

KOTŁY

CENTRALNEGO OGRZEWANIA

**GRZEJEMY
OSTRO!**



METAL-FACH

TECHNIKA GRZEWcza

KATALOG

Historia firmy

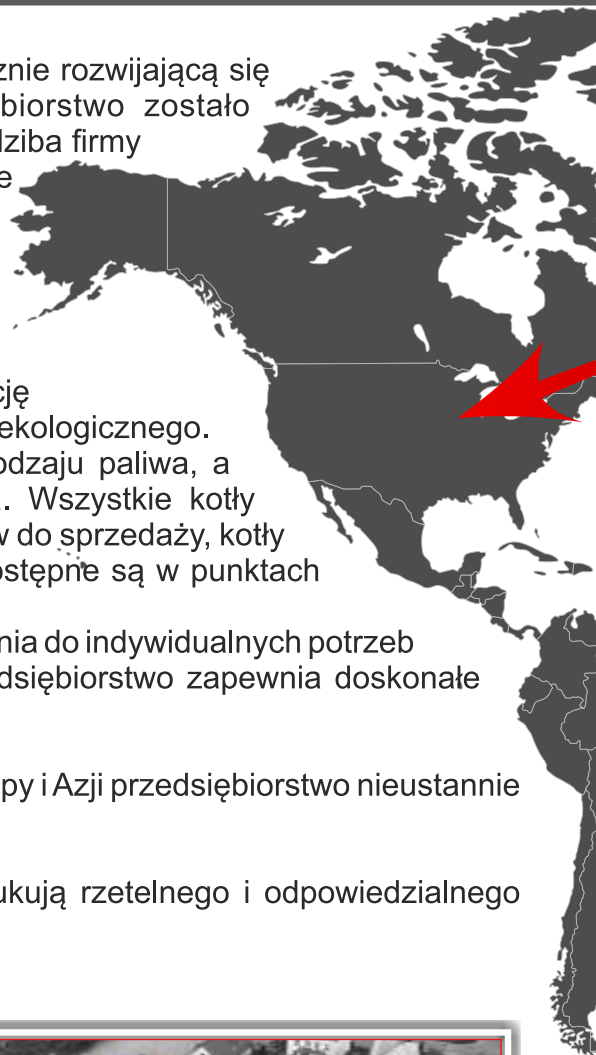
METAL-FACH Technika Grzewcza jest polską, dynamicznie rozwijającą się firmą, produkującą kotły centralnego ogrzewania. Przedsiębiorstwo zostało założone przez Jacka Kucharewicza i istnieje od 1989 roku. Siedziba firmy znajduje się w północno-wschodniej części kraju w województwie podlaskim w miejscowości Sokółka.

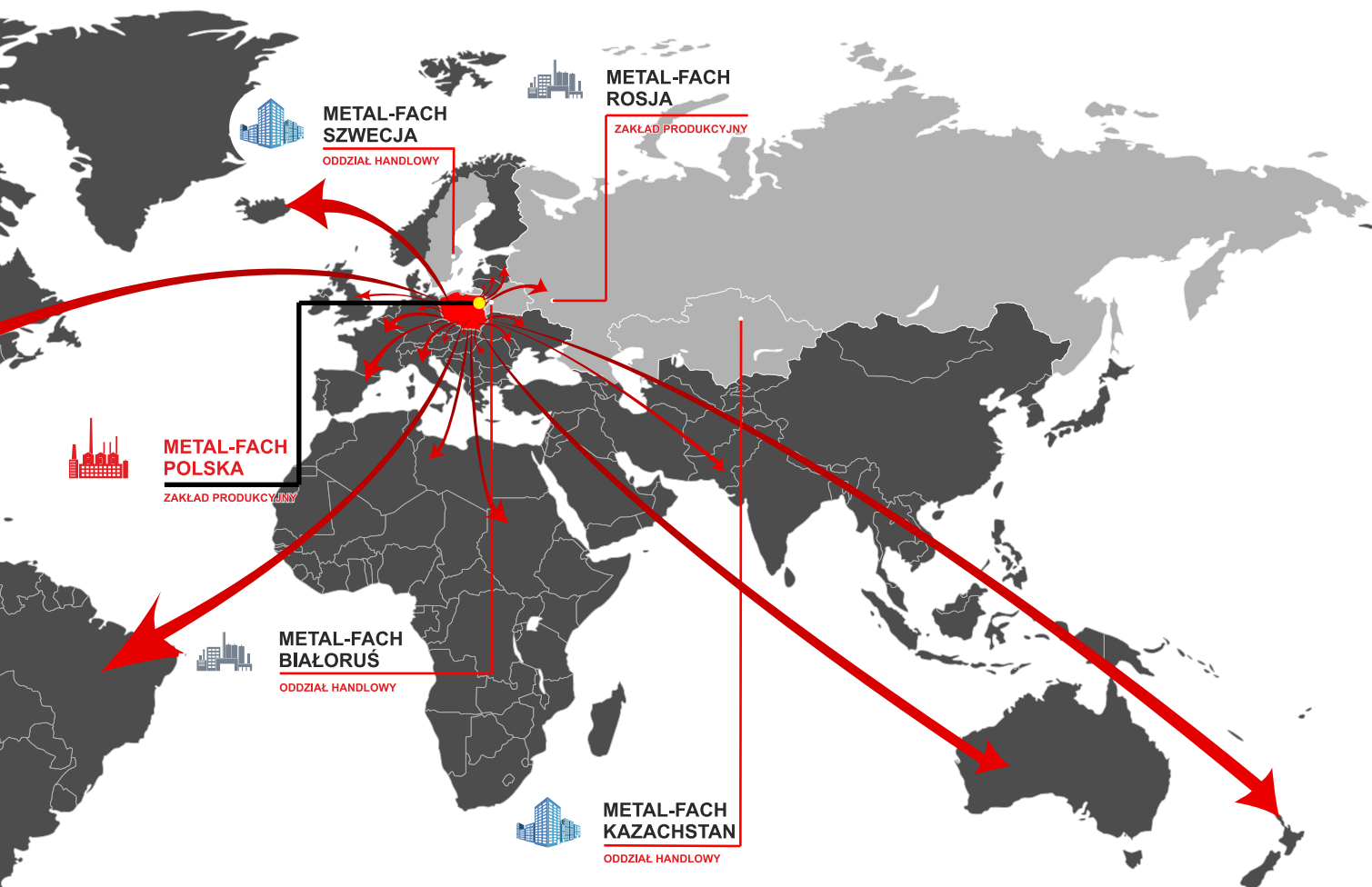
METAL-FACH Technika Grzewcza w wyniku wieloletniej działalności stworzył niepowtarzalne warunki produkcyjne i usługowe z myślą o odbiorcy indywidualnym. Nieustannie modernizowana i ulepszana oferta umożliwia produkcję kotłów spełniających wszystkie kryteria standardu energetyczno - ekologicznego. Produkowane kotły centralnego ogrzewania spalają różnego rodzaju paliwa, a stosowana automatyka zapewnia wysoki komfort użytkowania. Wszystkie kotły posiadają deklarację zgodności. Przed dopuszczeniem produktów do sprzedaży, kotły przechodzą dokładne badania techniczne i jakościowe. Kotły dostępne są w punktach sprzedaży na terenie całej Polski, Europy i Azji.

METAL-FACH Technika Grzewcza dostosowuje rozwiązania do indywidualnych potrzeb klienta. Dzięki odpowiednio dobranej kadrze pracowniczej przedsiębiorstwo zapewnia doskonałe doradztwo techniczne oraz indywidualną obsługę.

Chcąc ułatwić dostęp do produktów na rynku Polskim, Europy i Azji przedsiębiorstwo nieustannie poszerza grono dystrybutorów.

Zapraszamy do współpracy firmy handlowe, które poszukują rzetelnego i odpowiedzialnego partnera.





INFOLINIA TECHNICZNA



ZADZWOŃ
858 - 88 - 00 - 11



NAPISZ
serwis.kotly@
metalfach.com.pl

Mariusz Matuszkiewicz
Specjalista ds. sprzedaży
Tel: +48 695 056 066
m.matuszkiewicz@metalfach.com.pl

Sławomir Dymowski
Specjalista ds. sprzedaży hurtowej
Tel. +48 721 201 010
s.dymowski@metalfach.com.pl

Paweł Wyszolmirski
Specjalista ds. sprzedaży hurtowej
Tel. +48 609 341 010
p.wyszolmirski@metalfach.com.pl

Rafał Szelest
Specjalista ds. sprzedaży hurtowej
Tel. +48 695 056 045
r.szelest@metalfach.com.pl

Kotły kwalifikowane do „Programu Ograniczenia Niskiej Emisji” (PONE)



Głównym celem programu jest zmniejszenie emisji substancji szkodliwych do atmosfery oraz poprawę stanu jakości powietrza, dzięki wprowadzeniu działań modernizacyjnych systemów ogrzewania budynków mieszkalnych, zabudów rozproszonych, budynków użyteczności publicznej oraz komunalnych. Modernizacja polega na kompleksowej likwidacji istniejących, nieefektywnych źródeł ciepła.





W celu osiągnięcia założeń wprowadza się ekologiczne, energooszczędne urządzenia grzewcze oraz odnawialne źródła energii (układy solarne itp.).

PONE współfinansowany jest ze środków wojewódzkich funduszy ochrony środowiska i gospodarki wodnej. Dofinansowanie jest skierowane do mieszkańców, którzy modernizują budynki, wymieniają stare kotły na paliwo stałe na nowoczesne i ekologiczne.

Kotły centralnego ogrzewania firmy METAL-FACH Technika Grzewcza skierowane do PONE spełniające najwyższe normy i wymagania PN-EN 303-5:2012 KLASY 5 oraz 4:

- SEG o mocy cieplnej od 14 kW do 75 kW;
- SEG PLUS o mocy cieplnej od 14 kW do 28 kW;
- SEG BIO o mocy cieplnej od 14 kW do 100 kW;
- SD DUO BIO o mocy cieplnej od 16 kW do 34 kW;
- SD DUO o mocy cieplnej od 14 kW do 35 kW;
- SD DUO PLUS o mocy cieplnej od 14 kW do 25 kW;
- SEP o mocy cieplnej 16 kW.



STEROWNIK	PLATINUM	GOLD	SILVER	BRONZE
FUNKCJE				
System zabezpieczenia przed cofnięciem płomienia	V	V	V	V
Obsługa dodatkowego paleniska	V	V	V	V
Zegar RTC z programatorem tygodniowym	V	V	V	-
Dezynfekcja C.W.U.	V	V	V	-
Funkcja ochrony instalacji przed zamarznięciem wody	V	V	V	-
Funkcja chroniąca pompy przed osadzaniem się kamienia	V	V	V	-
Obsługa kotła zapasowego	V	V	V	-
Sterowanie pogodowe	V	V	V	-
Obsługa zapalarki	V	V	V	-
Obsługa Sondy Lambda	V	V	V	-
Fuzzy Logic	V	V	V	-
PiD	V	V	V	-
Obsługa 1 termostatu pokojowego	-	-	V	V
Obsługa 2 termostatów pokojowych	V	V	-	-
Obsługa 1 siłownika mieszacza	-	-	V	-
Obsługa 2 siłowników mieszacza	V	V	-	-
Obsługa 4 pomp (C.O.1, C.W.U, pompa cyrkulacyjna, pompa dodatkowa)	-	-	V	-
Obsługa 5 pomp (C.O.1, C.O.2, C.W.U, pompa cyrkulacyjna, pompa dodatkowa)	V	V	-	-
Platinum B - Moduł obsługi bufora, czujniki górny i dolny (2x pompa mieszacza, 2x zawór mieszający, 2x termostat)	V	-	-	-
Platinum C- Moduł rozszerzający obsługa (2x pompa mieszacza, 2x zawór mieszający, 1x termostat)	V	-	-	-
Obsługa modułu internetowego	V	-	-	-
Obsługa modułu GSM	-	V	-	-
Dedykowany termostat pokojowy	V	-	-	-
System wskazania poziomu paliwa	V	-	-	-
Możliwość aktualizacji oprogramowania sterownika	V	-	-	-
Wyświetlacz dotykowy	V	-	-	-
Wyświetlacz analogowy	-	V	V	V



Zegar czasu rzeczywistego RTC z tygodniowym programatorem

Funkcja sterownika, dzięki której użytkownik posiada możliwość zaprogramowania szczegółowego harmonogramu pracy kotła dla każdego dnia tygodnia. Program tygodniowy umożliwia zdefiniowanie wygaszanie i rozpalanie kotła o żądanych godzinach - (dzięki zastosowaniu automatycznej zapalarki). Określenie (zaprogramowanie), czasu pracy pomp (cyrkulacyjna, dodatkowa) oraz obniżenia czasowe temperatur obwodów grzewczych, zapewnia komfort ciepły budynków a użytkownik może dostosować parametry instalacji grzewczej do swoich potrzeb.



Sonda lambda

Czujnik wbudowany w czopuch kotła odpowiadający za pomiar tlenu w odprowadzonych z kotła spalinach. Dzięki zastosowaniu czujnika następuje precyzyjne dozowanie składu mieszanki paliwowo-powietrznej. System znając parametry spalania zna wydajność procesu i może go polepszyć. Zbyt niski poziom tlenu gazów wylotowych kotła, objawiać się będzie przez zwiększenie mocy dmuchawy o wyliczoną wartość przez człon FuzzyLogic. Wynika to z reakcji systemu przejawiającej się parametrem korekta. Przedstawia ona ilość wewnętrznych jednostek zmiany mocy nawiewu.

Praca sondy lambda znacznie podnosi wydajność pracy kotła, zmniejsza wydzielanie niepożądanych w środowisku substancji i związków. Przyczynia się do zmniejszenia zużycia paliwa powodując mniejsze koszty eksploatacji. Sonda lambda należy do wyposażenia dodatkowego i jest wysoce zalecana. Podczas czyszczenia kotła należy pamiętać o usunięciu sondy lambda z tulejki.

Sterowniki:

- zaawansowany układ mikroprocesorowy
- zapewnia efektywność pracy kotła
- automatyzuje niemal w pełni pracę kotła
- umożliwia znaczną oszczędność paliwa

PLATINUM



GOLD



Zawirywacze na wyposażeniu standardowym



System wyrównania ciśnienia



Zabezpieczenia w postaci krańcówek na wszystkich drzwiczkach i w zasobniku



Spalanie paliwa sortymentu eko groszek

Palnik ekoenergia:

- 100% żeliwny
- odporny na korozję
- granulacja paliwa 0-32 mm
- ślimak żeliwny posiada przeciwzwoj
- deflektor ceramiczny



5

Lat gwarancji



Atestowana stal kotłowa



Palnik ekoenergia



Ślimak żeliwny



Sterownik Fuzzy Logic PID

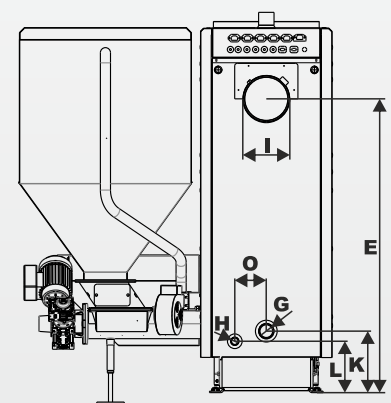
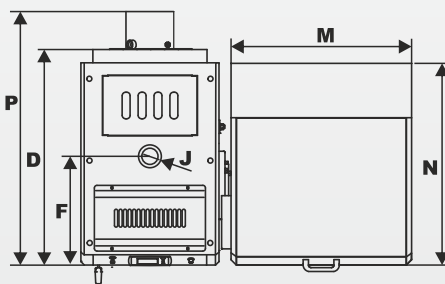
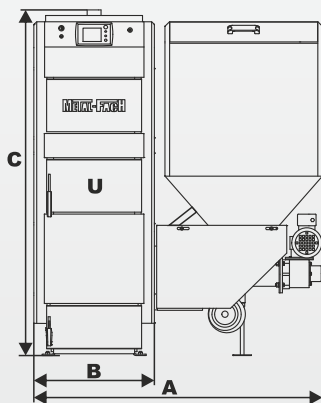


Zegar RTC z programatorem tygodniowym



Dwa obiegi mieszające C.O.1 i C.O.2 z termostatem pokojowym

Parametry	Jednostki S.I.	Model kotła					
		SEG - 14	SEG - 17	SEG - 28	SEG - 38	SEG - 50	SEG - 75
Nominalna moc cieplna przy spalaniu eko groszku	[kW]	14	17	28	38	50	75
Zakres mocy kotła	[kW]	4,2-14	5,1-17	8,4-28	10,5-38	15-50	22,5-75
Powierzchnia możliwa do ogrzania	[m ²]	170	170-200	200-280	280-380	380-480	480-780
Powierzchnia grzewcza	[m ²]	2,1	2,54	2,85	3,11	5,41	6,75
Pojemność wodna	[L]	60	68	73	95	120	173
Maksymalne ciśnienie robocze	[Bar]	1,5	1,5	1,5	1,5	1,5	1,5
Maksymalna temperatura robocza	[°C]	95	95	95	95	95	95
Ciśnienie próbne	[Bar]	4	4	4	4	4	4
Klasa kotła	-	5	5	5	5	5	5
Sprawność kotła	[%]	≤90	≤90	≤90	≤90	≤90	≤90
Pojemność zasobnika paliwa	[L]	190	290	350	350	400	400
Paliwo	-	eko groszek					
Przyłącze elektryczne	-	~230V; 50Hz					
Pobór mocy elektrycznej przy pracy kotła z mocą nominalną	[W]	350	350	350	350	400	400
Pobór mocy elektrycznej przy rozpalaniu kotła	[W]	-	-	-	-	-	-
Zakres nastaw regulatora temperatury	[°C]	60 - 85 (co 1°C)					
Wymagany ciąg kominowy	[Pa]	20	23	23	35	38	40
Obliczeniowe opory przepływów ΔT	[mBar]						
	[10K]	5,47	7,03	12,33	29,83	60,88	136,98
	[20K]	1,19	1,75	3,80	7,45	15,47	34,24
Waga kotła	[kg]	448	510	535	551	785	935



TYP	SEG - 14	SEG - 17	SEG - 28	SEG - 38	SEG - 50	SEG - 75
A	1250	1250	1250	1305	1405	1505
B	520	520	520	570	681	793
C	1220	1415	1474	1474	1484	1455
D	758	793	845	845	1058	1175
E	908	1104	1165	1165	1110	1115
F	347	356	409	409	536	545
G	G 1 ½	G 1 ½	G 1 ½	G 1 ½	G 1 ½	G 1 ½
H	G ¾	G ¾	G ¾	G ¾	G ¾	G ¾
I	180	180	180	180	220	220
J	G 1 ½	G 1 ½	G 1 ½	G 1 ½	G 1 ½	G 1 ½
K	213	247	247	247	337	350
L	213	207	207	207	190	175
M	680	680	680	680	680	680
N	693	716	760	760	850	850
O	125	125	125	125	175	220
P	865	905	954	954	1218	1413
R	-	-	-	-	-	-
S	-	-	-	-	-	-
T	-	-	-	-	-	-
U	338x198	338x198	338x198	388x198	588x198	600x264


 POMPA:
 C.O.1; C.O.2; C.W.U.;
 dodatkowa; cyrkulacyjna

 Sterowanie
 pogodowe

 * Sonda
 Lambda


Internet


 * Wężownica
 schładzająca -
 układ zamknięty

 * Ekran
 dotykowy
 LCD

 * Sterowanie
 GSM

 * Moduł
 rozszerzający

* WYPOSAŻENIE DODATKOWE

PLATINUM

Sterowniki:

- zaawansowany układ mikroprocesorowy
- zapewnia efektywność pracy kotła
- automatyzuje niemal w pełni pracę kotła
- umożliwia znaczną oszczędność paliwa

Zaworowycze na wyposażeniu standardowym

GOLD

System wyrównania ciśnienia

Spalanie paliwa sortymentu eko groszek

Zabezpieczenia w postaci krańcówek na wszystkich drzwiczkach i w zasobniku

Automatyczna zapalarka do eko groszku

Palnik ekoenergia:

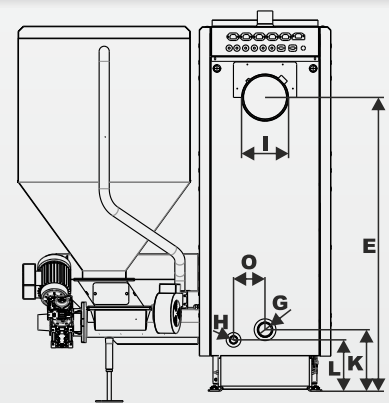
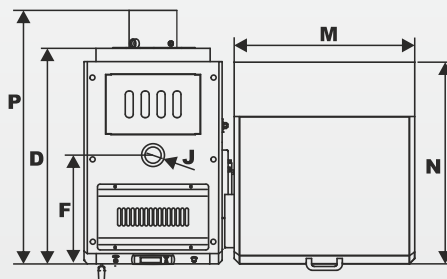
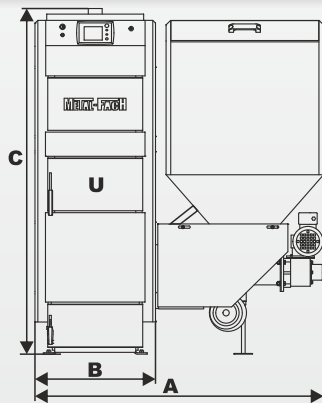
- 100% żeliwny
- odporny na korozję
- granulacja paliwa 0-32 mm
- ślimak żeliwny posiada przeciwzwój
- deflektor ceramiczny

OPATENTOWANY SYSTEM ROZPALANIA WĘGLA NR. 002846790-0001



- 5** Lat gwarancji
- Atestowana stal kotłowa 6MM
- Palnik ekoenergia
- Automatyczna zapalarka
- Ślimak żeliwny
- Sterownik Fuzzy Logic PID
- Zegar RTC z programatorem tygodniowym
- Dwa obiegi mieszające C.O.1 i C.O.2 z termostatem pokojowym

Parametry	Jednostki S.I.	Model kotła		
		SEG PLUS - 14	SEG PLUS - 17	SEG PLUS - 28
Nominalna moc cieplna przy spalaniu eko groszku	[kW]	14	17	28
Zakres mocy kotła	[kW]	4,2-14	5,1-17	8,4-28
Powierzchnia możliwa do ogrzania	[m ²]	170	170-200	200-280
Powierzchnia grzewcza	[m ²]	2,1	2,54	2,85
Pojemność wodna	[L]	60	68	73
Maksymalne ciśnienie robocze	[Bar]	1,5	1,5	1,5
Maksymalna temperatura robocza	[°C]	95	95	95
Ciśnienie próbne	[Bar]	4	4	4
Klasa kotła	-	5	5	5
Sprawność kotła	[%]	≤90	≤90	≤90
Pojemność zasobnika paliwa	[L]	190	290	350
Paliwo	-	eko groszek		
Przyłącze elektryczne	-	~230V; 50Hz		
Pobór mocy elektrycznej przy pracy kotła z mocą nominalną	[W]	350	350	350
Pobór mocy elektrycznej przy rozpalaniu kotła	[W]	1050	1050	1050
Zakres nastaw regulatora temperatury	[°C]	60 - 85 (co 1°C)		
Wymagany ciąg kominowy	[Pa]	20	23	23
Obliczeniowe opory przepływów ΔT	[mBar]	5,47	7,03	12,33
		1,19	1,75	3,80
Waga kotła	[kg]	448	510	535



TYP	SEG PLUS - 14	SEG PLUS - 17	SEG PLUS - 28
A	1250	1250	1250
B	520	520	520
C	1220	1415	1474
D	758	793	845
E	908	1104	1165
F	347	356	409
G	G 1 ½	G 1 ½	G 1 ½
H	G ¾	G ¾	G ¾
I	180	180	180
J	G 1 ½	G 1 ½	G 1 ½
K	213	247	247
L	213	207	207
M	680	680	680
N	693	716	760
O	125	125	125
P	865	905	954
R	-	-	-
S	-	-	-
T	-	-	-
U	338x198	338x198	338x198



POMPA:
C.O.1; C.O.2; C.W.U.;
dodatkowa; cyrkulacyjna



Sterowanie
pogodowe



Sonda
Lambda



Internet



Wężownica
schładzająca -
układ zamknięty



Ekran
dotykowy
LCD



Sterowanie
GSM



Moduł
rozszerzający

* WYPOSAŻENIE DODATKOWE

Sterowniki:

- zaawansowany układ mikroprocesorowy
- zapewnia efektywność pracy kotła
- automatyzuje niemal w pełni pracę kotła
- umożliwia znaczną oszczędność paliwa

PLATINUM



GOLD



Zawirywacze na wyposażeniu standardowym



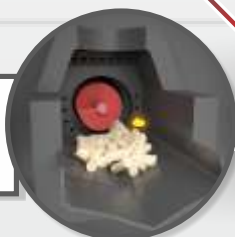
„Strażak” na wyposażeniu standardowym



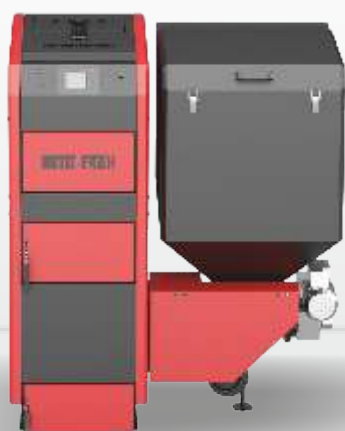
Spalanie paliwa sortymentu pellet

Zabezpieczenia w postaci krańcówek na wszystkich drzwiczkach i w zasobniku

Automatyczna zapalarka do pelletu



Palnik rynnowy BIO
- nakładka ceramiczna
- ścienna wkładka ceramiczna



5

Lat gwarancji



Atestowana stal kotłowa



Palnik rynnowy BIO



Automatyczna zapalarka



Strażak



Sterownik Fuzzy Logic PID

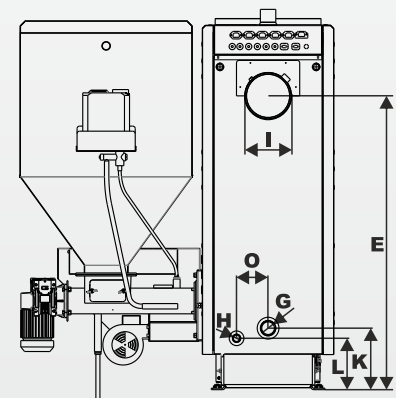
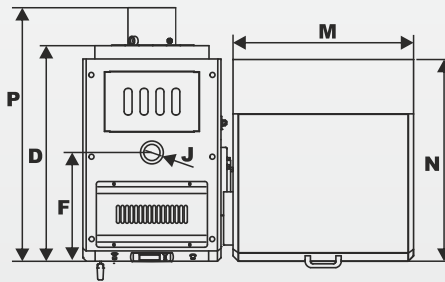
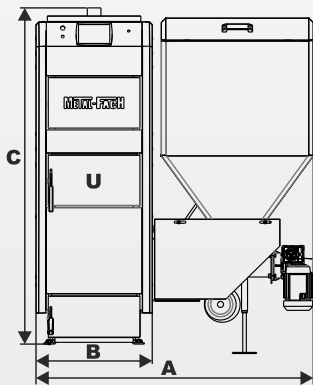


Zegar RTC z programatorem tygodniowym



Dwa obiegi mieszające C.O.1 i C.O.2 z termostatem pokojowym

Parametry	Jednostki S.I.	Model kotła							
		SEG BIO - 14	SEG BIO - 19	SEG BIO - 25	SEG BIO - 38	SEG BIO - 50	SEG BIO - 75	SEG BIO - 100	
Nominalna moc cieplna przy spalaniu pelletu	[kW]	14	19	25	38	50	75	100	
Zakres mocy kotła	[kW]	4,2-14	5,7-19	7,5-25	10,5-38	15-50	22,5-75	30-100	
Powierzchnia możliwa do ogrzania	[m ²]	170	170-220	220-300	300-400	400-520	520-750	750-1000	
Powierzchnia grzewcza	[m ²]	2,1	2,54	2,85	3,11	5,41	6,75	8,2	
Pojemność wodna	[L]	60	68	73	95	120	173	194	
Maksymalne ciśnienie robocze	[Bar]	1,5	1,5	1,5	1,5	1,5	1,5	1,5	
Maksymalna temperatura robocza	[°C]	95	95	95	95	95	95	95	
Ciśnienie próbne	[Bar]	4	4	4	4	4	4	4	
Klasa kotła	-	5	5	5	5	5	5	5	
Sprawność kotła	[%]	≤90	≤90	≤90	≤90	≤90	≤90	≤90	
Pojemność zasobnika paliwa	[L]	190	290	350	350	400	400	470	
Paliwo	-	pellet Ø6-8							
Przyłącze elektryczne	-	~230V; 50Hz							
Pobór mocy elektrycznej przy pracy kotła z mocą nominalną	[W]	300	300	300	300	400	400	400	
Pobór mocy elektrycznej przy rozpalaniu kotła	[W]	1000	1000	1000	1000	1100	1100	1100	
Zakres nastaw regulatora temperatury	[°C]	60 - 85 (co 1°C)							
Wymagany ciąg kominowy	[Pa]	20	23	23	35	38	40	40	
Obliczeniowe opory przepływów ΔT	[mBar]	[10K]	5,47	8,79	12,33	35,16	60,88	136,98	243,52
		[20K]	1,19	2,19	3,80	8,79	15,47	34,24	60,88
Waga kotła	[kg]	415	475	510	530	745	855	995	



TYP	SEG BIO-14	SEG BIO-19	SEG BIO-25	SEG BIO-38	SEG BIO-50	SEG BIO-75	SEG BIO-100
A	1250	1250	1250	1305	1410	1505	1505
B	520	520	520	570	686	793	793
C	1220	1415	1474	1474	1668	1440	1580
D	758	793	845	845	980	1175	1325
E	908	1104	1165	1165	1305	1420	1215
F	347	356	409	409	534	545	695
G	G 1 ½	G 1 ½	G 1 ½	G 1 ½	G 1 ½	G 1 ½	G 1 ½
H	G ¾	G ¾	G ¾	G ¾	G ¾	G ¾	G ¾
I	180	180	180	180	220	220	220
J	G 1 ½	G 1 ½	G 1 ½	G 1 ½	G 1 ½	G 1 ½	G 1 ½
K	213	247	247	247	324	350	300
L	213	207	207	207	178	175	175
M	680	680	680	680	680	680	700
N	693	716	760	760	850	850	850
O	125	125	125	125	175	220	220
P	865	905	954	954	1135	1413	1570
R	300	440	500	500	510	-	-
S	300	350	400	400	480	-	-
T	338	338	338	388	488	-	-
U	338x198	338x198	338x198	388x198	488x198	600x264	600x264


 POMPA:
 C.O.1; C.O.2; C.W.U.;
 dodatkowa; cyrkulacyjna

 Sterowanie
 pogodowe

 Sonda
 Lambda


Internet


 Wężownica
 schładzająca -
 układ zamknięty

 Ekran
 dotykowy
 LCD

 Sterowanie
 GSM

 Moduł
 rozszerzający

* WYPOSAŻENIE DODATKOWE

Sterowniki:

- zaawansowany układ mikroprocesorowy
- zapewnia efektywność pracy kotła
- automatyzuje niemal w pełni pracę kotła
- umożliwia znaczną oszczędność paliwa



Bundesamt für Wirtschaft und Ausfuhrkontrolle

GOLD



Sonda Lambda

System automatycznego czyszczenia wymiennika



Spalanie paliwa sortymentu pellet

Automatyczna zapalarka do pelletu



5

Lat gwarancji

5MM

Atestowana stal kotłowa



Palnik wrzutowy



Automatyczna zapalarka



Automatyczne czyszczenie



Sterownik Fuzzy Logic PID

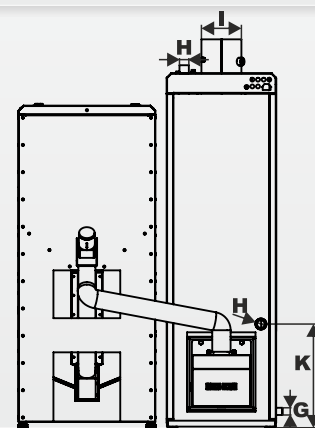
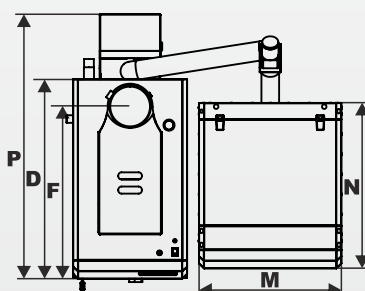
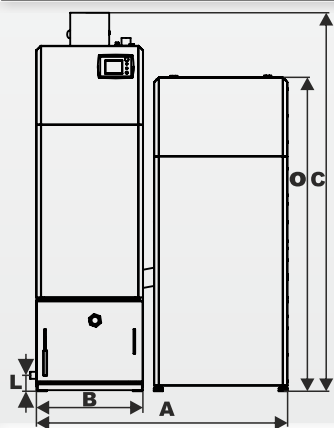


Zegar RTC z programatorem tygodniowym



Dwa obiegi mieszające C.O.1 i C.O.2 z termostatem pokojowym

Parametry	Jednostki S.I.	Model kotła
		SEP
Nominalna moc cieplna przy spalaniu pellet	[kW]	16
Zakres mocy kotła	[kW]	4,8-16
Powierzchnia możliwa do ogrzania	[m ²]	170
Powierzchnia grzewcza	[m ²]	2,05
Pojemność wodna	[L]	100
Maksymalne ciśnienie robocze	[Bar]	1,5
Maksymalna temperatura robocza	[°C]	95
Ciśnienie próbne	[Bar]	4
Klasa kotła	-	5
Sprawność kotła	[%]	≤92
Pojemność zasobnika paliwa	[L]	400
Paliwo	-	pellet Ø6-8
Przyłącze elektryczne	-	~230V; 50Hz
Pobór mocy elektrycznej przy pracy kotła z mocą nominalną	[W]	80
Pobór mocy elektrycznej przy rozpalaniu kotła	[W]	380
Zakres nastaw regulatora temperatury	[°C]	60 - 85 (co 1°C)
Wymagany ciąg kominowy	[Pa]	23
Obliczeniowe opory przepływów ΔT	[mBar]	0,36
		0,09
Waga kotła	[kg]	335



TYP	SEP
A	min ~ 1130
B	482
C	1710
D	840
E	-
F	728
G	G ¾
H	G 1 ¼
I	180
J	-
K	451
L	67
M	600
N	700
O	1418
P	1118
R	-
S	-
T	-
U	-


 POMPA:
 C.O.1; C.O.2; C.W.U.;
 dodatkowa; cyrkulacyjna

 Sterowanie
 pogodowe

 Sonda
 Lambda


Internet


 Wężownica
 schładzająca -
 układ zamknięty

 Ekran
 dotykowy
 LCD

 Sterowanie
 GSM

 Moduł
 rozszerzający

* WYPOSAŻENIE DODATKOWE

PLATINUM

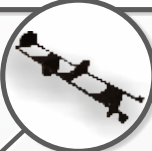


GOLD



Sterowniki:
 - zaawansowany układ mikroprocesorowy
 - zapewnia efektywność pracy kotła
 - automatyzuje niemal w pełni pracę kotła
 - umożliwia znaczną oszczędność paliwa

Zawirywacze na wyposażeniu standardowym



„Strażak” na wyposażeniu standardowym

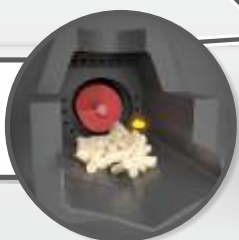


Spalanie paliwa sortymentu pellet



Zabezpieczenia w postaci krańcówek na wszystkich drzwiczkach i w zasobniku

Automatyczna zapalarka do pelletu



Palnik rynnowy BIO
 - nakładka ceramiczna
 - ścienna wkładka ceramiczna



5
Lat gwarancji

6MM
Atestowana stal kotłowa

Palnik rynnowy BIO

Automatyczna zapalarka

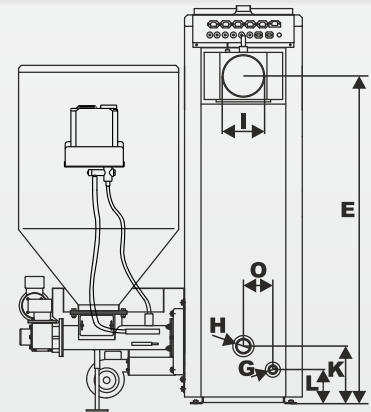
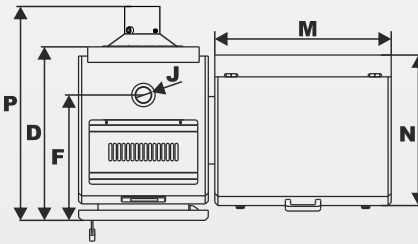
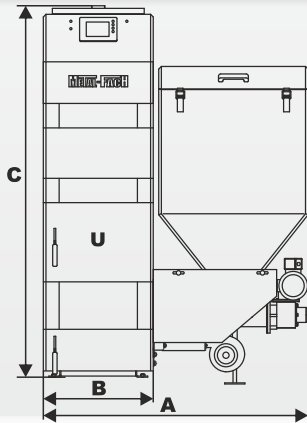
Strażak

Sterownik Fuzzy Logic PID

Zegar RTC z programatorem tygodniowym

Dwa obiegi mieszające C.O.1 i C.O.2 z termostatem pokojowym

Parametry	Jednostki S.I.	Model kotła			
		SD DUO BIO - 16	SD DUO BIO - 20	SD DUO BIO - 28	SD DUO BIO - 34
Nominalna moc cieplna przy spalaniu pellet	[kW]	16	20	28	34
Zakres mocy kotła	[kW]	4,8-16	6-20	8,4-28	10,2-34
Powierzchnia możliwa do ogrzania	[m ²]	170	170-220	220-300	300-400
Powierzchnia grzewcza	[m ²]	2,33	2,62	2,85	3,10
Pojemność wodna	[L]	78	84	90	100
Maksymalne ciśnienie robocze	[Bar]	1,5	1,5	1,5	1,5
Maksymalna temperatura robocza	[°C]	95	95	95	95
Ciśnienie próbne	[Bar]	4	4	4	4
Klasa kotła	-	5	5	5	5
Sprawność kotła	[%]	≤90	≤90	≤90	≤90
Pojemność zasobnika paliwa	[L]	300	300	300	300
Paliwo	-	pellet Ø6-8			
Przyłącze elektryczne	-	~230V; 50Hz			
Pobór mocy elektrycznej przy pracy kotła z mocą nominalną	[W]	300	300	300	300
Pobór mocy elektrycznej przy rozpalaniu kotła	[W]	1000	1000	1000	1000
Zakres nastaw regulatora temperatury	[°C]	60 - 85 (co 1°C)			
Wymagany ciąg kominowy	[Pa]	20	23	23	35
Obliczeniowe opory przepływów ΔT	[mBar]	0,3	0,47	0,92	1,34
	[10K]				
	[20K]	0,15	0,235	0,46	0,67
Waga kotła	[kg]	460	475	495	520



TYP	SD DUO BIO - 16	SD DUO BIO - 20	SD DUO BIO - 28	SD DUO BIO - 34
A	1245	1245	1245	1300
B	541	541	541	591
C	1665	1665	1665	1665
D	653	703	753	753
E	1400	1400	1400	1400
F	442	487	537	537
G	G ¾	G ¾	G ¾	G ¾
H	G 1 ½	G 1 ½	G 1 ½	G 1 ½
I	180	180	180	200
J	G 1 ½	G 1 ½	G 1 ½	G 1 ½
K	244	244	244	244
L	144	144	144	144
M	680	680	680	680
N	595	595	595	595
O	125	125	125	125
P	830	880	930	930
R	-	-	-	-
S	-	-	-	-
T	-	-	-	-
U	338x198	338x198	338x198	388x198


 POMPA:
 C.O.1; C.O.2; C.W.U.;
 dodatkowa; cyrkulacyjna

 Sterowanie
 pogodowe

 Sonda
 Lambda


Internet


 Wężownica
 schładzająca -
 układ zamknięty

 Ekran
 dotykowy
 LCD

 Sterowanie
 GSM

 Moduł
 rozszerzający

* WYPOSAŻENIE DODATKOWE

PLATINUM



GOLD



Sterowniki:

- zaawansowany układ mikroprocesorowy
- zapewnia efektywność pracy kotła
- automatyzuje niemal w pełni pracę kotła
- umożliwia znaczną oszczędność paliwa

Zawirowywacze na wyposażeniu standardowym



System wyrównania ciśnienia

Spalanie paliwa sortymentu:
- eko groszek



Palnik ekoenergia:

- 100% żeliwny
- odporny na korozję
- granulacja paliwa 0-32 mm
- ślimak żeliwny posiada przeciwzwoj
- deflektor ceramiczny



5

Lat gwarancji



Atestowana stal kotłowa



Palnik ekoenergia



Ruszt wodny



Duża komora załadunkowa



Ślimak żeliwny



Sterownik Fuzzy Logic PID

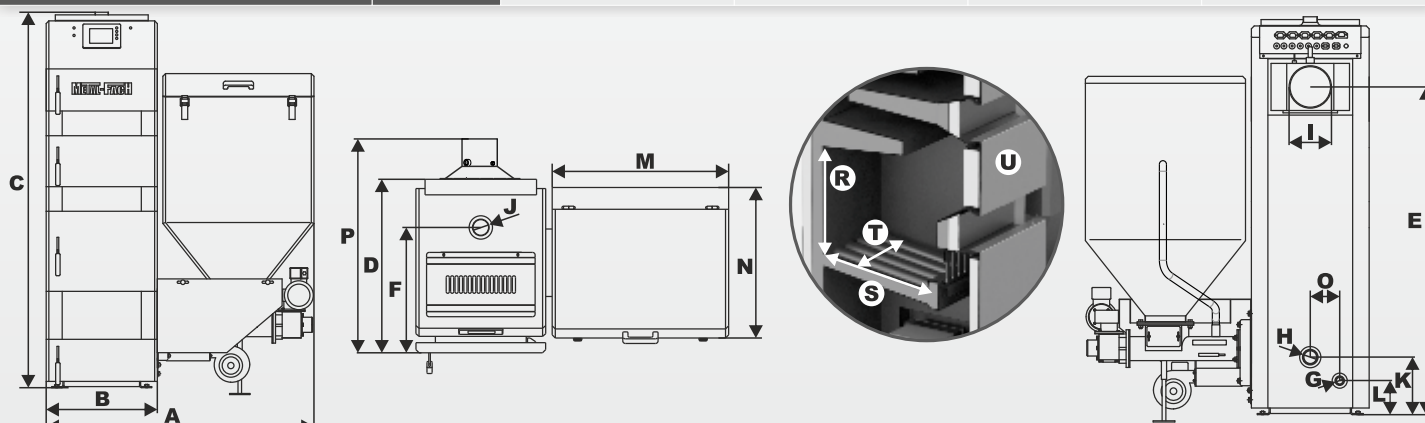


Zegar RTC z programatorem tygodniowym



Jeden obieg mieszający C.O.1 z termostatem pokojowym

Parametry	Jednostki S.I.	Model kotła			
		SD DUO - 15	SD DUO - 20	SD DUO - 25	SD DUO - 35
Nominalna moc cieplna przy spalaniu węgla kamiennego	[kW]	15	20	25	35
Zakres mocy kotła	[kW]	4,2-15	5,1-20	7,5-25	10,5-35
Powierzchnia możliwa do ogrzania	[m ²]	170	170-200	200-280	280-380
Powierzchnia grzewcza	[m ²]	2,33	2,62	2,85	3,10
Pojemność wodna	[L]	78	84	90	100
Maksymalne ciśnienie robocze	[Bar]	1,5	1,5	1,5	1,5
Maksymalna temperatura robocza	[°C]	95	95	95	95
Ciśnienie próbne	[Bar]	4	4	4	4
Klasa kotła	-	4	4	4	4
Sprawność kotła	[%]	≤90	≤90	≤90	≤90
Pojemność zasobnika paliwa	[L]	300	300	300	300
Paliwo	-	eko groszek			
Przyłącze elektryczne	-	~230V; 50Hz			
Pobór mocy elektrycznej przy pracy kotła z mocą nominalną	[W]	350	350	350	350
Pobór mocy elektrycznej przy rozpalaniu kotła	[W]	-	-	-	-
Zakres nastaw regulatora temperatury	[°C]	60 - 85 (co 1°C)			
Wymagany ciąg kominowy	[Pa]	20	23	23	35
Obliczeniowe opory przepływów ΔT	[mBar]	0,23	0,34	0,72	1,42
	[10K]	0,115	0,17	0,36	0,71
Waga kotła	[kg]	485	505	525	547



TYP	SD DUO - 15	SD DUO - 20	SD DUO - 25	SD DUO - 35
A	1235	1235	1235	1260
B	541	541	541	591
C	1665	1665	1665	1665
D	653	703	753	753
E	1400	1400	1400	1400
F	442	487	537	537
G	G ¾	G ¾	G ¾	G ¾
H	G 1 ½	G 1 ½	G 1 ½	G 1 ½
I	180	180	180	200
J	G 1 ½	G 1 ½	G 1 ½	G 1 ½
K	244	244	244	244
L	144	144	144	144
M	680	680	680	680
N	595	595	595	595
O	125	125	125	125
P	830	880	930	930
R	340	340	340	340
S	350	400	450	450
T	338	338	338	388
U	338x198	338x198	338x198	388x198



Sterowanie pogodowe



Dwa obiegi mieszające C.O.1 i C.O.2 z termostatem pokojowym



POMPA: C.O.1; C.O.2; C.W.U.; dodatkowa; cyrkulacyjna



Sonda Lambda



Internet



Wężownica schładzająca - układ zamknięty



Ekran dotykowy LCD



Sterowanie GSM



Moduł rozszerzający

* WYPOSAŻENIE DODATKOWE

PLATINUM



GOLD



Sterowniki:

- zaawansowany układ mikroprocesorowy
- zapewnia efektywność pracy kotła
- automatyzuje niemal w pełni pracę kotła
- umożliwia znaczną oszczędność paliwa

Zawirówywalce na wyposażeniu standardowym







System wyrównania ciśnienia



Spalanie paliwa sortymentu:

- eko groszek



Automatyczna zapalarka do eko groszku



Palnik ekoenergia:

- 100% żeliwny
- odporny na korozję
- granulacja paliwa 0-32 mm
- ślimak żeliwny posiada przeciwzwój
- deflektor ceramiczny

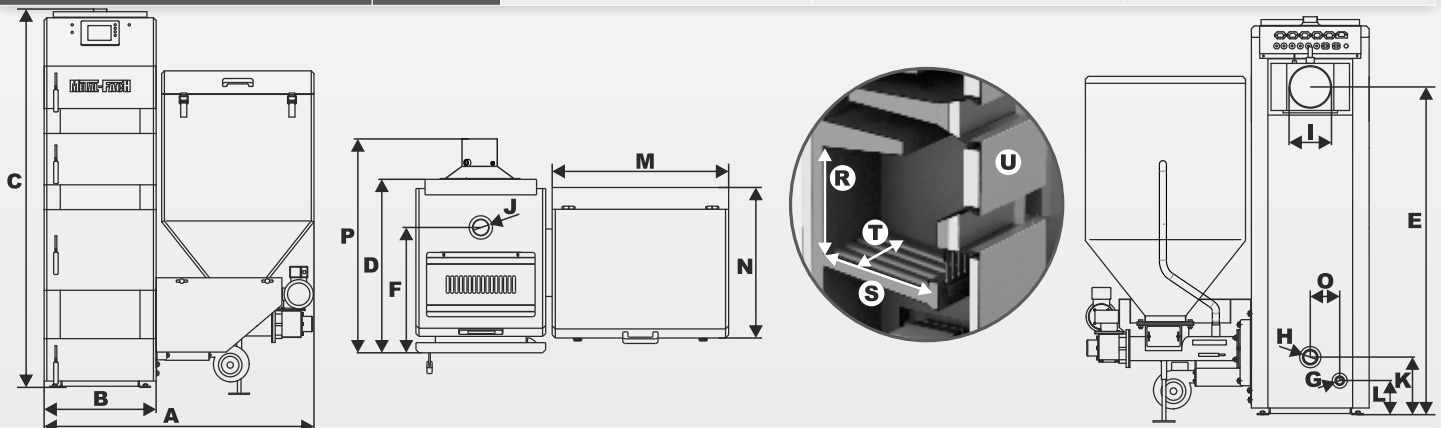


OPATENTOWANY SYSTEM ROZPALANIA WĘGLA NR. 002846790-0001



- 
 5
 Lat gwarancji
- 
 6MM
 Atestowana stal kotłowa
- 
 Palnik ekoenergia
- 
 Ruszt wodny
- 
 Duża komora załadunkowa
- 
 Ślimak żeliwny
- 
 Automatyczna zapalarka
- 
 Sterownik Fuzzy Logic PID
- 
 Zegar RTC z programatorem tygodniowym
- 
 Jeden obieg mieszający C.O.1 z termostatem pokojowym

Parametry	Jednostki S.I.	Model kotła		
		SD DUO PLUS - 15	SD DUO PLUS - 20	SD DUO PLUS - 25
Nominalna moc cieplna przy spalaniu węgla kamiennego	[kW]	15	20	25
Zakres mocy kotła	[kW]	4,2-15	5,1-20	7,5-25
Powierzchnia możliwa do ogrzania	[m ²]	170	170-200	200-280
Powierzchnia grzewcza	[m ²]	2,33	2,62	2,85
Pojemność wodna	[L]	78	84	90
Maksymalne ciśnienie robocze	[Bar]	1,5	1,5	1,5
Maksymalna temperatura robocza	[°C]	95	95	95
Ciśnienie próbne	[Bar]	4	4	4
Klasa kotła	-	4	4	4
Sprawność kotła	[%]	≤90	≤90	≤90
Pojemność zasobnika paliwa	[L]	300	300	300
Paliwo	-	eko groszek		
Przyłącze elektryczne	-	~230V; 50Hz		
Pobór mocy elektrycznej przy pracy kotła z mocą nominalną	[W]	350	350	350
Pobór mocy elektrycznej przy rozpalaniu kotła	[W]	1050	1050	1050
Zakres nastaw regulatora temperatury	[°C]	60 - 85 (co 1°C)		
Wymagany ciąg kominowy	[Pa]	20	23	23
Obliczeniowe opory przepływów ΔT	[mBar]	0,23	0,34	0,72
		0,115	0,17	0,36
Waga kotła	[kg]	485	505	525



TYP	SD DUO PLUS - 15	SD DUO PLUS - 20	SD DUO PLUS - 25
A	1235	1235	1235
B	541	541	541
C	1665	1665	1665
D	653	703	753
E	1400	1400	1400
F	442	487	537
G	G ¾	G ¾	G ¾
H	G 1 ½	G 1 ½	G 1 ½
I	180	180	180
J	G 1 ½	G 1 ½	G 1 ½
K	244	244	244
L	144	144	144
M	680	680	680
N	595	595	595
O	125	125	125
P	830	880	930
R	340	340	340
S	350	400	450
T	338	338	338
U	338x198	338x198	338x198



Sterowanie pogodowe



Dwa obiegi mieszające C.O.1 i C.O.2 z termostatem pokojowym



POMPA: C.O.1; C.O.2; C.W.U.; dodatkowa; cyrkulacyjna



Sonda Lambda



Internet



Wężownica schładzająca - układ zamknięty



Ekran dotykowy LCD



Sterowanie GSM



Moduł rozszerzający

* WYPOSAŻENIE DODATKOWE



PLATINUM



GOLD



Sterowniki:

- zaawansowany układ mikroprocesorowy
- zapewnia efektywność pracy kotła
- automatyzuje niemal w pełni pracę kotła
- umożliwia znaczną oszczędność paliwa

System wyrównania ciśnienia



Spalanie paliwa sortymentu:

- eko groszek
- miał
- pellet



Duża komora paleniskowa



Dodatkowy stalowy ruszt wodny umożliwiający spalanie paliwa sortymentu:

- węgiel
- drewno



Palnik ekoenergia:

- 100% żeliwny
- odporny na korozję
- granulacja paliwa 0-32 mm
- ślimak żeliwny posiada przeciwwzój



5

Lat gwarancji

6MM

Atestowana stal kotłowa



Palnik ekoenergia



Ruszt wodny



Duża komora załadunkowa



Ślimak żeliwny



Sterownik Fuzzy Logic PID

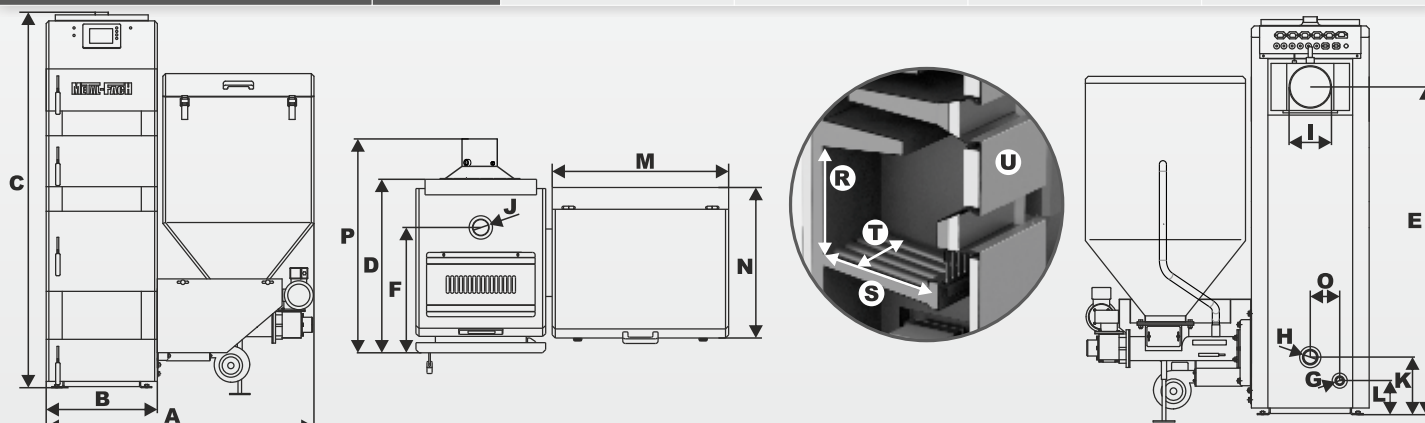


Zegar RTC z programatorem tygodniowym



Jeden obieg mieszający C.O.1 z termostatem pokojowym

Parametry	Jednostki S.I.	Model kotła				
		CLASSIC SD - 15	CLASSIC SD - 20	CLASSIC SD - 25	CLASSIC SD - 35	
Nominalna moc cieplna przy spalaniu węgla kamiennego	[kW]	15	20	25	35	
Zakres mocy kotła	[kW]	4,2-15	5,1-20	7,5-25	10,5-35	
Powierzchnia możliwa do ogrzania	[m ²]	170	170-200	200-280	280-380	
Powierzchnia grzewcza	[m ²]	2,33	2,62	2,85	3,10	
Pojemność wodna	[L]	78	84	90	100	
Maksymalne ciśnienie robocze	[Bar]	1,5	1,5	1,5	1,5	
Maksymalna temperatura robocza	[°C]	95	95	95	95	
Ciśnienie próbne	[Bar]	4	4	4	4	
Klasa kotła	-	3	3	3	3	
Sprawność kotła	[%]	≤90	≤90	≤90	≤90	
Pojemność zasobnika paliwa	[L]	300	300	300	300	
Paliwo	-	eko groszek, pellet, miał, węgiel kamienny, drewno				
Przyłącze elektryczne	-	~230V; 50Hz				
Pobór mocy elektrycznej przy pracy kotła z mocą nominalną	[W]	350	350	350	350	
Pobór mocy elektrycznej przy rozpalaniu kotła	[W]	-	-	-	-	
Zakres nastaw regulatora temperatury	[°C]	60 - 85 (co 1°C)				
Wymagany ciąg kominowy	[Pa]	20	23	23	35	
Obliczeniowe opory przepływów ΔT	[mBar]	[10K]	0,23	0,34	0,72	1,42
		[20K]	0,115	0,17	0,36	0,71
Waga kotła	[kg]	485	505	525	547	



TYP	CLASSIC SD - 15	CLASSIC SD - 20	CLASSIC SD - 25	CLASSIC SD - 35
A	1235	1235	1235	1260
B	541	541	541	591
C	1665	1665	1665	1665
D	653	703	753	753
E	1400	1400	1400	1400
F	442	487	537	537
G	G ¾	G ¾	G ¾	G ¾
H	G 1 ½	G 1 ½	G 1 ½	G 1 ½
I	180	180	180	200
J	G 1 ½	G 1 ½	G 1 ½	G 1 ½
K	244	244	244	244
L	144	144	144	144
M	680	680	680	680
N	595	595	595	595
O	125	125	125	125
P	830	880	930	930
R	340	340	340	340
S	350	400	450	450
T	338	338	338	388
U	338x198	338x198	338x198	388x198



Sterowanie pogodowe



Dwa obiegi mieszające C.O.1 i C.O.2 z termostatem pokojowym



POMPA: C.O.1; C.O.2; C.W.U.; dodatkowa; cyrkulacyjna



Sonda Lambda



Internet



Wężownica schładzająca - układ zamknięty



Ekran dotykowy LCD




Sterowanie GSM




Moduł rozszerzający


* WYPOSAŻENIE DODATKOWE



GOLD



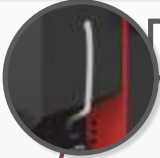
PLATINUM



Sterowniki:


- zaawansowany układ mikroprocesorowy
- zapewnia efektywność pracy kotła
- automatyzuje niemal w pełni pracę kotła
- umożliwia znaczną oszczędność paliwa

System wyrównania ciśnienia

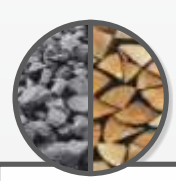


Spalanie paliwa sortymentu:

- eko groszek
- miał
- pellet

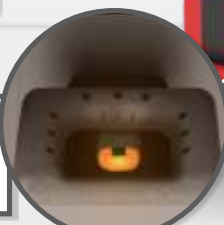



Duża komora paleniskowa



Dodatkowy stalowy ruszt wodny umożliwiający spalanie paliwa sortymentu:

- węgiel
- drewno

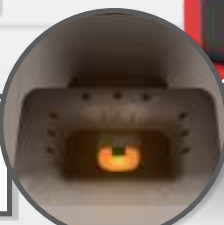




Palnik ekoenergia:

- 100% żeliwny
- odporny na korozję
- granulacja paliwa 0-32 mm
- ślimak żeliwny posiada przeciwzwój

Automatyczna zapalarka do eko groszku



OPATENTOWANY SYSTEM ROZPALANIA WĘGLA NR. 002846790-0001



5

Lat gwarancji

6MM

Atestowana stal kotłowa



Palnik ekoenergia



Ruszt wodny



Duża komora załadunkowa



Ślimak żeliwny



Automatyczna zapalarka



Sterownik Fuzzy Logic PID

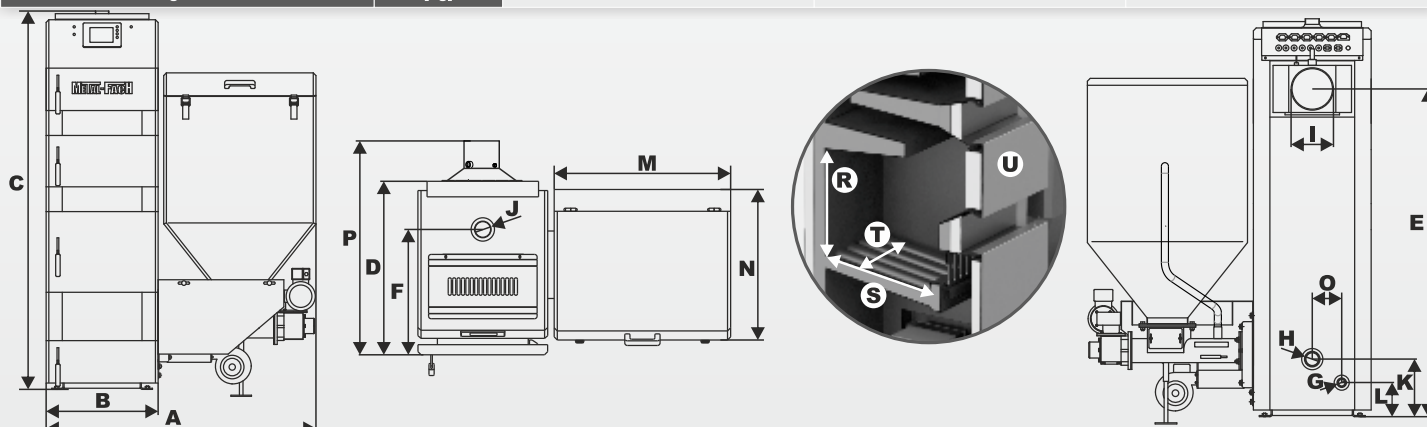


Zegar RTC z programatorem tygodniowym



Jeden obieg mieszający C.O.1 z termostatem pokojowym

Parametry	Jednostki S.I.	Model kotła		
		CLASSIC SDP - 15	CLASSIC SDP - 20	CLASSIC SDP - 25
Nominalna moc cieplna przy spalaniu węgla kamiennego	[kW]	15	20	25
Zakres mocy kotła	[kW]	4,2-15	5,1-20	7,5-25
Powierzchnia możliwa do ogrzania	[m ²]	170	170-200	200-280
Powierzchnia grzewcza	[m ²]	2,33	2,62	2,85
Pojemność wodna	[L]	78	84	90
Maksymalne ciśnienie robocze	[Bar]	1,5	1,5	1,5
Maksymalna temperatura robocza	[°C]	95	95	95
Ciśnienie próbne	[Bar]	4	4	4
Klasa kotła	-	3	3	3
Sprawność kotła	[%]	≤90	≤90	≤90
Pojemność zasobnika paliwa	[L]	300	300	300
Paliwo	-	eko groszek, pellet, miał, węgiel kamienny, drewno		
Przyłącze elektryczne	-	~230V; 50Hz		
Pobór mocy elektrycznej przy pracy kotła z mocą nominalną	[W]	350	350	350
Pobór mocy elektrycznej przy rozpalaniu kotła	[W]	1050	1050	1050
Zakres nastaw regulatora temperatury	[°C]	60 - 85 (co 1°C)		
Wymagany ciąg kominowy	[Pa]	20	23	23
Obliczeniowe opory przepływów ΔT	[mBar]			
	[10K]	0,23	0,34	0,72
	[20K]	0,115	0,17	0,36
Waga kotła	[kg]	485	505	525



TYP	CLASSIC SDP - 15	CLASSIC SDP - 20	CLASSIC SDP - 25
A	1235	1235	1235
B	541	541	541
C	1665	1665	1665
D	653	703	753
E	1400	1400	1400
F	442	487	537
G	G ¾	G ¾	G ¾
H	G 1 ½	G 1 ½	G 1 ½
I	180	180	180
J	G 1 ½	G 1 ½	G 1 ½
K	244	244	244
L	144	144	144
M	680	680	680
N	595	595	595
O	125	125	125
P	830	880	930
R	340	340	340
S	350	400	450
T	338	338	338
U	338x198	338x198	338x198



Sterowanie pogodowe



Dwa obiegi mieszające C.O.1 i C.O.2 z termostatem pokojowym



POMPA: C.O.1; C.O.2; C.W.U.; dodatkowa; cyrkulacyjna



Sonda Lambda



Internet



Wężownica schładzająca - układ zamknięty



Ekran dotykowy LCD



Sterowanie GSM



Moduł rozszerzający

* WYPOSAŻENIE DODATKOWE



GOLD




PLATINUM



Sterowniki:

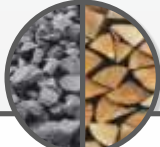
- zaawansowany układ mikroprocesorowy
- zapewnia efektywność pracy kotła
- automatyzuje niemal w pełni pracę kotła
- umożliwia znaczną oszczędność paliwa

Duża komora paleniskowa




Spalanie paliwa sortymentu:

- pellet
- odpad zbożowy



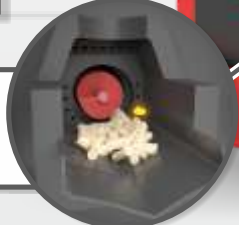
Dodatkowy stalowy ruszt wodny umożliwiający spalanie paliwa sortymentu:

- węgiel
- drewno



Palnik rynnowy BIO

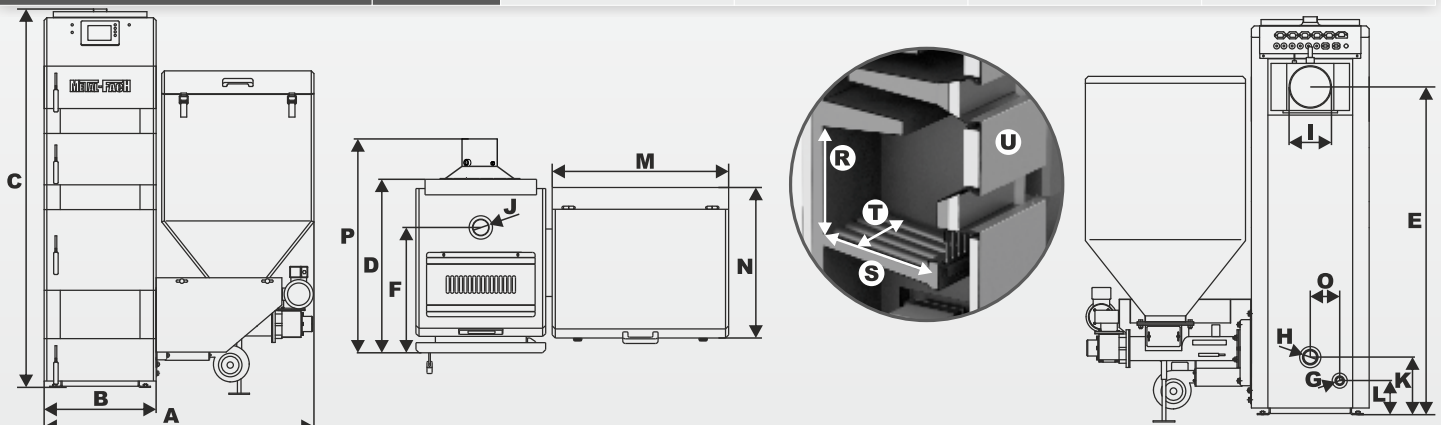
Automatyczna zapalarka do pelletu





- 
 5
 Lat gwarancji
- 
 6MM
 Atestowana stal kotłowa
- 
 Palnik rynnowy BIO
- 
 Ruszt wodny
- 
 Duża komora załadunkowa
- 
 Automatyczna zapalarka
- 
 Sterownik Fuzzy Logic PiD
- 
 Zegar RTC z programatorem tygodniowym
- 
 Jeden obieg mieszający C.O.1 z termostatem pokojowym
- 
 Sterowanie pogodowe

Parametry	Jednostki S.I.	Model kotła				
		CLASSIC SDB - 16	CLASSIC SDB - 20	CLASSIC SDB - 28	CLASSIC SDB - 34	
Nominalna moc cieplna przy spalaniu węgla kamiennego	[kW]	16	20	28	34	
Zakres mocy kotła	[kW]	4,8-16	6-20	8,4-28	10,2-34	
Powierzchnia możliwa do ogrzania	[m ²]	170	170-220	220-300	300-400	
Powierzchnia grzewcza	[m ²]	2,33	2,62	2,85	3,10	
Pojemność wodna	[L]	78	84	90	100	
Maksymalne ciśnienie robocze	[Bar]	1,5	1,5	1,5	1,5	
Maksymalna temperatura robocza	[°C]	95	95	95	95	
Ciśnienie próbne	[Bar]	4	4	4	4	
Klasa kotła	-	3	3	3	3	
Sprawność kotła	[%]	≤90	≤90	≤90	≤90	
Pojemność zasobnika paliwa	[L]	300	300	300	300	
Paliwo	-	pellet, odpady zbożowe, węgiel kamienny, drewno				
Przyłącze elektryczne	-	~230V; 50Hz				
Pobór mocy elektrycznej przy pracy kotła z mocą nominalną	[W]	300	300	300	300	
Pobór mocy elektrycznej przy rozpalaniu kotła	[W]	1000	1000	1000	1000	
Zakres nastaw regulatora temperatury	[°C]	60 - 85 (co 1°C)				
Wymagany ciąg kominowy	[Pa]	20	23	23	35	
Obliczeniowe opory przepływów ΔT	[mBar]	[10K]	0,3	0,47	0,92	1,34
		[20K]	0,15	0,235	0,46	0,67
Waga kotła	[kg]	460	475	495	520	



TYP	CLASSIC SDB - 16	CLASSIC SDB - 20	CLASSIC SDB - 28	CLASSIC SDB - 34
A	1245	1245	1245	1300
B	541	541	541	591
C	1665	1665	1665	1665
D	653	703	753	753
E	1400	1400	1400	1400
F	442	487	537	537
G	G ¾	G ¾	G ¾	G ¾
H	G 1 ½	G 1 ½	G 1 ½	G 1 ½
I	180	180	180	200
J	G 1 ½	G 1 ½	G 1 ½	G 1 ½
K	244	244	244	244
L	144	144	144	144
M	680	680	680	680
N	595	595	595	595
O	125	125	125	125
P	830	880	930	930
R	340	340	340	340
S	350	400	450	450
T	338	338	338	388
U	338x198	338x198	338x198	388x198



Strażak



Dwa obiegi mieszające
C.O.1 i C.O.2
z termostatem pokojowym



POMPA:
C.O.1; C.O.2; C.W.U.;
dodatkowa; cyrkulacyjna



Sonda
Lambda



Internet



Wężownica
schładzająca -
układ zamknięty



Ekran
dotykowy
LCD




Sterowanie
GSM




Moduł
rozszerzający


* WYPOSAŻENIE DODATKOWE



GOLD




PLATINUM



Sterowniki:

- zaawansowany układ mikroprocesorowy
- zapewnia efektywność pracy kotła
- automatyzuje niemal w pełni pracę kotła
- umożliwia znaczną oszczędność paliwa

System wyrównania ciśnienia



Spalanie paliwa sortymentu:

- eko groszek
- miał
- pellet

Palnik retortowy (SEG 150-200):

- granulacja paliwa 5-25 mm

Palnik ekoenergia:

- 100% żeliwny
- odporny na korozję
- granulacja paliwa 0-32 mm
- ślimak żeliwny posiada przeciwzwój

Duża komora paleniskowa

Dodatkowy stalowy ruszt (SEG 14kW - 50kW) umożliwiający spalanie paliwa sortymentu:

- węgiel
- drewno



- 

5
Lat gwarancji
- 

6MM
Atestowana stal kotłowa
- 

Palnik ekoenergia
- 

Ruszt stalowy
- 

Duża komora załadunkowa
- 

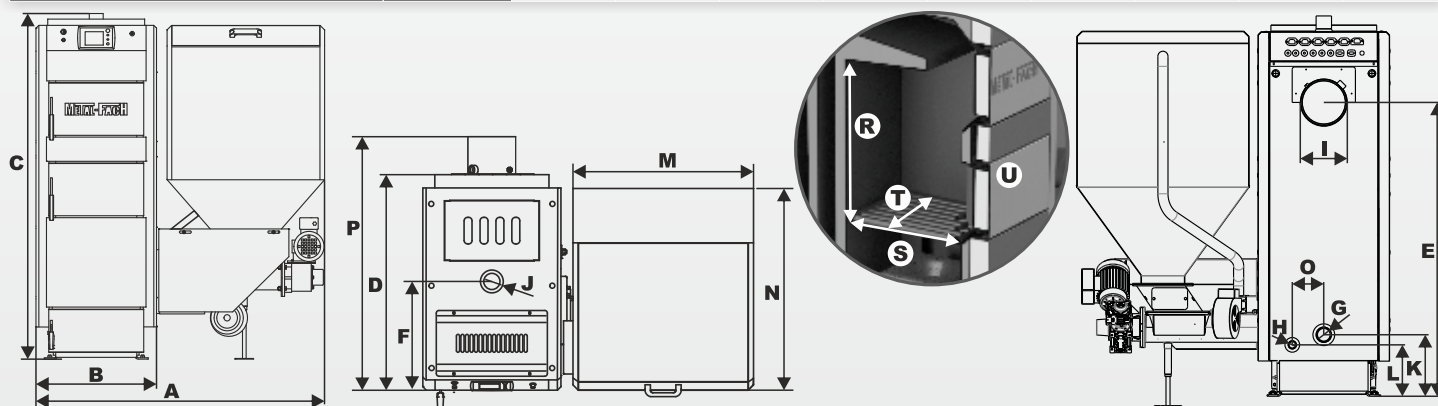
Ślimak żeliwny
- 

Sterownik Fuzzy Logic PID
- 










Zegar RTC z programatorem tygodniowym
- 

Jeden obieg mieszający C.O.1 z termostatem pokojowym

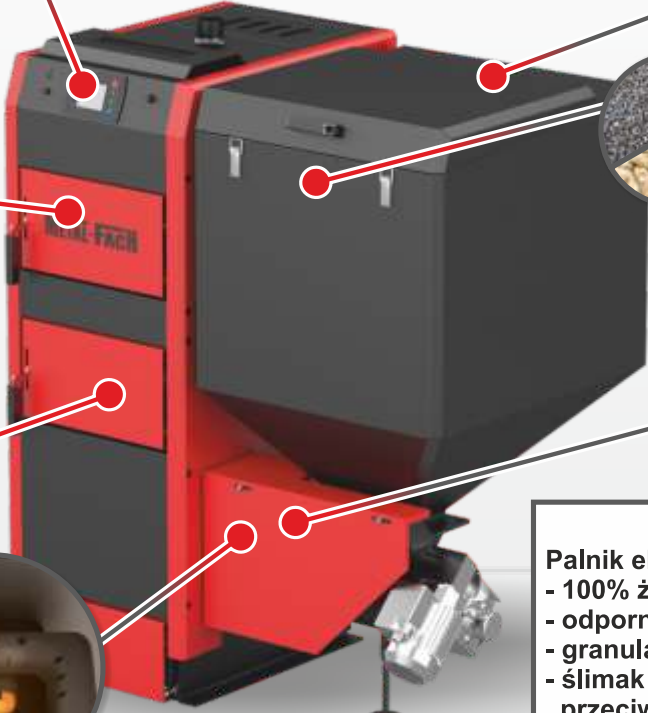
Parametry	Jednostki S.I.	Model kotła									
		CS - 14	CS - 17	CS - 28	CS - 38	CS - 50	CS - 75	CS - 100	CS - 150	CS - 200	
Nominalna moc cieplna przy spalaniu węgla kamiennego	[kW]	14	17	28	38	50	75	100	150	200	
Zakres mocy kotła	[kW]	4,2-14	5,1-17	8,4-28	10,5-38	15-50	22,5-75	30-100	45-150	60-200	
Powierzchnia możliwa do ogrzania	[m ²]	170	170-200	200-280	280-380	380-480	480-780	780-1000	1000-1500	1500-2000	
Powierzchnia grzewcza	[m ²]	2,1	2,54	2,85	3,11	5,41	6,75	8,2	11,5	18	
Pojemność wodna	[L]	60	68	73	95	120	173	194	339	758	
Maksymalne ciśnienie robocze	[Bar]	1,5	1,5	1,5	1,5	1,5	1,5	1,5	1,5	1,5	
Maksymalna temperatura robocza	[°C]	95	95	95	95	95	95	95	95	95	
Ciśnienie próbne	[Bar]	4	4	4	4	4	4	4	4	4	
Klasa kotła	-	3	3	3	3	3	3	3	3	3	
Sprawność kotła	[%]	≤90	≤90	≤90	≤90	≤90	≤90	≤90	≤90	≤90	
Pojemność zasobnika paliwa	[L]	190	290	350	350	400	400	470	1000	1500	
Paliwo	-	eko groszek, pellet, miał, węgiel kamienny, drewno					eko groszek, miał		eko groszek		
Przyłącze elektryczne	-	~230V; 50Hz									
Pobór mocy elektrycznej przy pracy kotła z mocą nominalną	[W]	350	350	350	350	400	400	400	400	400	
Pobór mocy elektrycznej przy rozpalaniu kotła	[W]	-	-	-	-	-	-	-	-	-	
Zakres nastaw regulatora temperatury	[°C]	60 - 85 (co 1°C)									
Wymagany ciąg kominowy	[Pa]	20	23	23	35	38	40	40	45	50	
Obliczeniowe opory przepływów ΔT	[mBar]	[10K]	5,47	7,03	12,33	29,83	60,88	136,98	243,52	-	-
		[20K]	1,19	1,75	3,80	7,45	15,47	34,24	60,88	-	-
Waga kotła	[kg]	448	510	535	551	785	935	1065	1350	2100	




TYP	CS - 14	CS - 17	CS - 28	CS - 38	CS - 50	CS - 75	CS - 100	CS - 150	CS - 200
A	1250	1250	1250	1305	1405	1505	1505	1980	2500
B	520	520	520	570	681	793	793	955	1240
C	1220	1415	1474	1474	1484	1455	1580	2200	2190
D	758	793	845	845	1058	1175	1325	1260	1690
E	908	1104	1165	1165	1110	1115	1215	2005	1722
F	347	356	409	409	536	545	695	515	892
G	G 1 ½	G 1 ½	G 1 ½	G 1 ½	G 1 ½	G 1 ½	G 1 ½	G 2	101,6
H	G ¾	G ¾	G ¾	G ¾	G ¾	G ¾	G ¾	G ¾	G 1
I	180	180	180	180	220	220	220	250	350
J	G 1 ½	G 1 ½	G 1 ½	G 1 ½	G 1 ½	G 1 ½	G 1 ½	G 2	101,6
K	213	247	247	247	337	350	300	165	374
L	213	207	207	207	190	175	175	143	332
M	680	680	680	680	680	680	700	1015	1200
N	693	716	760	760	850	850	850	1105	1200
O	125	125	125	125	175	220	220	275	250
P	865	905	954	954	1218	1413	1570	1560	2200
R	300	440	500	500	510	-	-	-	-
S	300	350	400	400	480	-	-	-	-
T	338	338	338	388	488	-	-	-	-
U	338x198	338x198	338x198	388x198	488x198	600x264	600x264	-	-

 Sterowanie pogodowe	 Dwa obiegi mieszające C.O.1 i C.O.2 z termostatem pokojowym	 POMPA: C.O.1; C.O.2; C.W.U.; dodatkowa; cyrkulacyjna	 Sonda Lambda	 Internet	 Wężownica schładzająca - układ zamknięty	 Ekran dotykowy LCD	 Sterowanie GSM	 Moduł rozszerzający
---	--	---	---	---	--	---	---	--


* WYPOSAŻENIE DODATKOWE



GOLD



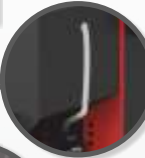
PLATINUM



Sterowniki:


- zaawansowany układ mikroprocesorowy
- zapewnia efektywność pracy kotła
- automatyzuje niemal w pełni pracę kotła
- umożliwia znaczną oszczędność paliwa

System wyrównania ciśnienia



Spalanie paliwa sortymentu:


- eko groszek
- miał
- pellet



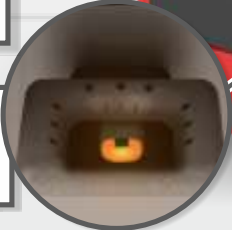
Duża komora paleniskowa

Dodatkowy stalowy ruszt (SEG 14kW - 28kW) umożliwiający spalanie paliwa sortymentu:

- węgiel
- drewno




Automatyczna zapalarka do eko groszku



Palnik ekoenergia:

- 100% żeliwny
- odporny na korozję
- granulacja paliwa 0-32 mm
- ślimak żeliwny posiada przeciwzwój



OPATENTOWANY SYSTEM ROZPALANIA WĘGLA NR. 002846790-0001



Lat gwarancji



Atestowana stal kotłowa



Palnik ekoenergia



Ruszt stalowy



Duża komora załadunkowa



Ślimak żeliwny



Automatyczna zapalarka



Sterownik Fuzzy Logic PID

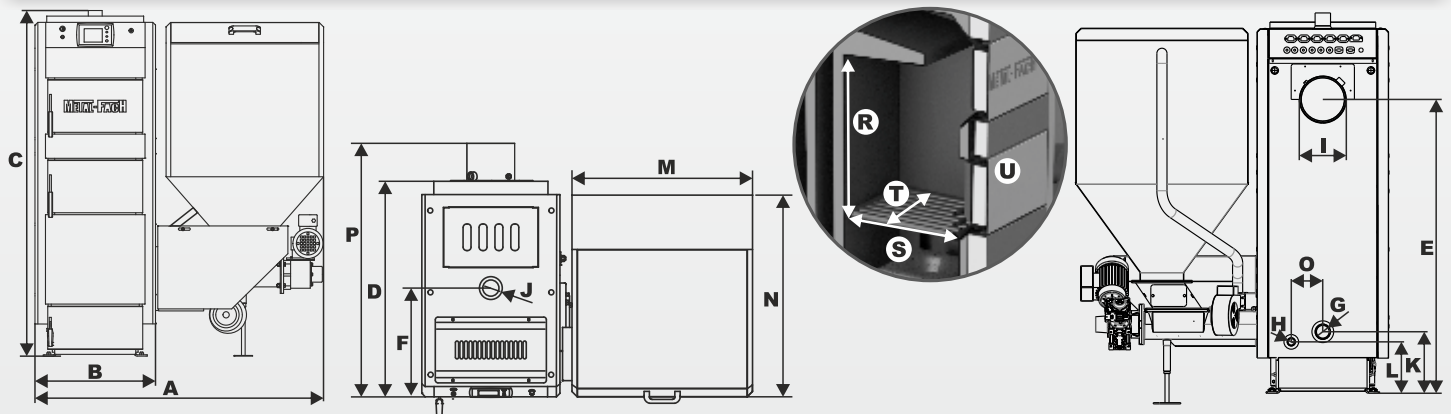


Zegar RTC z programatorem tygodniowym



Jeden obieg mieszający C.O.1 z termostatem pokojowym

Parametry	Jednostki S.I.	Model kotła			
		CSP - 14	CSP - 17	CSP - 28	
Nominalna moc cieplna przy spalaniu węgla kamiennego	[kW]	14	17	28	
Zakres mocy kotła	[kW]	4,2-14	5,1-17	8,4-28	
Powierzchnia możliwa do ogrzania	[m ²]	170	170-200	200-280	
Powierzchnia grzewcza	[m ²]	2,1	2,54	2,85	
Pojemność wodna	[L]	60	68	73	
Maksymalne ciśnienie robocze	[Bar]	1,5	1,5	1,5	
Maksymalna temperatura robocza	[°C]	95	95	95	
Ciśnienie próbne	[Bar]	4	4	4	
Klasa kotła	-	3	3	3	
Sprawność kotła	[%]	≤90	≤90	≤90	
Pojemność zasobnika paliwa	[L]	190	290	350	
Paliwo	-	eko groszek, pellet, miał, węgiel kamienny, drewno			
Przyłącze elektryczne	-	~230V; 50Hz			
Pobór mocy elektrycznej przy pracy kotła z mocą nominalną	[W]	350	350	350	
Pobór mocy elektrycznej przy rozpalaniu kotła	[W]	1050	1050	1050	
Zakres nastaw regulatora temperatury	[°C]	60 - 85 (co 1°C)			
Wymagany ciąg kominowy	[Pa]	20	23	23	
Obliczeniowe opory przepływów ΔT	[mBar]	[10K]	5,47	7,03	12,33
		[20K]	1,19	1,75	3,80
Waga kotła	[kg]	448	510	535	



TYP	CSP - 14	CSP - 17	CSP - 28
A	1250	1250	1250
B	520	520	520
C	1220	1415	1474
D	758	793	845
E	908	1104	1165
F	347	356	409
G	G 1 ½	G 1 ½	G 1 ½
H	G ¾	G ¾	G ¾
I	180	180	180
J	G 1 ½	G 1 ½	G 1 ½
K	213	247	247
L	213	207	207
M	680	680	680
N	693	716	760
O	125	125	125
P	865	905	954
R	300	440	500
S	300	350	400
T	338	338	338
U	338x198	338x198	338x198



* WYPOSAŻENIE DODATKOWE

GOLD

PLATINUM

Sterowniki:

- zaawansowany układ mikroprocesorowy
- zapewnia efektywność pracy kotła
- automatyzuje niemal w pełni pracę kotła
- umożliwia znaczną oszczędność paliwa

Duża komora paleniskowa

Spalanie paliwa sortymentu:

- pellet
- odpad zbożowy

Dodatkowy stalowy ruszt (SEG BIO 14kW - 50kW) umożliwiający spalanie paliwa sortymentu:

- węgiel
- drewno

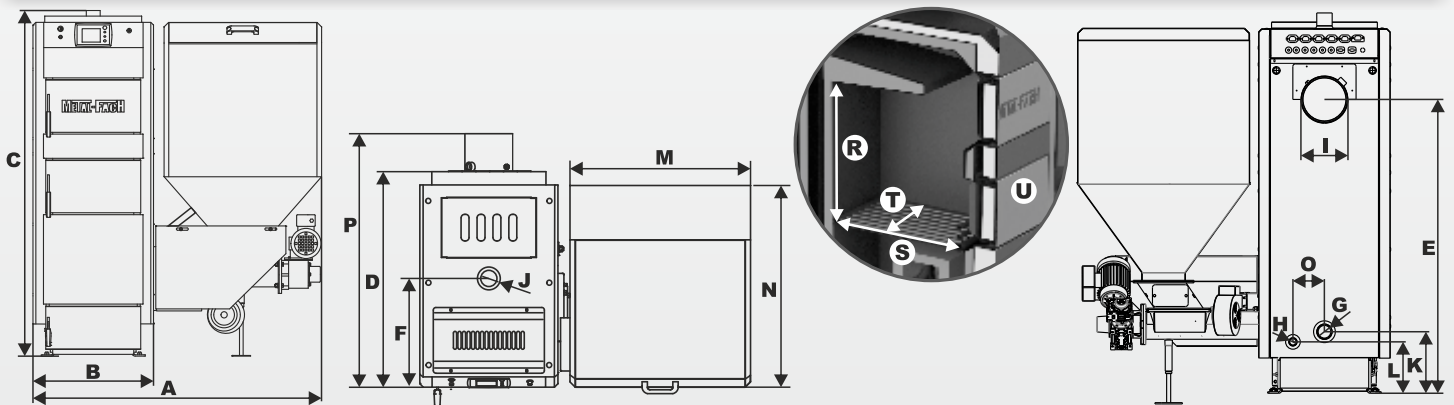
Palnik rynnowy BIO

Automatyczna zapalarka do pelletu









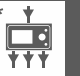


- 5
 Lat gwarancji
- 6MM
 Atestowana stal kotłowa
- Palnik rynnowy BIO
- Ruszt stalowy
- Duża komora załadunkowa
- Automatyka zapalarka
- Sterownik Fuzzy Logic PiD
- Zegar RTC z programatorem tygodniowym
- Jeden obieg mieszający C.O.1 z termostatem pokojowym
- Sterowanie pogodowe

Parametry	Jednostki S.I.	Model kotła							
		CSB - 14	CSB - 19	CSB - 25	CSB - 38	CSB - 50	CSB - 75	CSB - 100	
Nominalna moc cieplna przy spalaniu węgla kamiennego	[kW]	14	19	25	38	50	75	100	
Zakres mocy kotła	[kW]	4,2-14	5,7-19	7,5-25	10,5-38	15-50	22,5-75	30-100	
Powierzchnia możliwa do ogrzania	[m ²]	170	170-220	220-300	300-400	400-520	520-750	750-1000	
Powierzchnia grzewcza	[m ²]	2,1	2,54	2,85	3,11	5,41	6,75	8,2	
Pojemność wodna	[L]	60	68	73	95	120	173	194	
Maksymalne ciśnienie robocze	[Bar]	1,5	1,5	1,5	1,5	1,5	1,5	1,5	
Maksymalna temperatura robocza	[°C]	95	95	95	95	95	95	95	
Ciśnienie próbne	[Bar]	4	4	4	4	4	4	4	
Klasa kotła	-	3	3	3	3	3	3	3	
Sprawność kotła	[%]	≤90	≤90	≤90	≤90	≤90	≤90	≤90	
Pojemność zasobnika paliwa	[L]	190	290	350	350	400	400	470	
Paliwo	-	pellet, odpad zbożowy, węgiel kamienny, drewno					pellet		
Przyłącze elektryczne	-	~230V; 50Hz							
Pobór mocy elektrycznej przy pracy kotła z mocą nominalną	[W]	300	300	300	300	400	400	400	
Pobór mocy elektrycznej przy rozpaleniu kotła	[W]	1000	1000	1000	1000	1100	1100	1100	
Zakres nastaw regulatora temperatury	[°C]	60 - 85 (co 1°C)							
Wymagany ciąg kominowy	[Pa]	20	23	23	35	38	40	40	
Obliczeniowe opory przepływów ΔT	[mBar]	[10K]	5,47	8,79	12,33	35,16	60,88	136,98	243,52
		[20K]	1,19	2,19	3,80	8,79	15,47	34,24	60,88
Waga kotła	[kg]	415	475	510	530	745	855	995	



TYP	CSB - 14	CSB - 19	CSB - 25	CSB - 38	CSB - 50	CSB - 75	CSB - 100
A	1250	1250	1250	1305	1405	1505	1505
B	520	520	520	570	681	793	793
C	1220	1415	1474	1474	1484	1440	1580
D	758	793	845	845	1058	1175	1325
E	908	1104	1165	1165	1110	1420	1215
F	347	356	409	409	536	545	695
G	G 1 ½	G 1 ½	G 1 ½	G 1 ½	G 1 ½	G 1 ½	G 1 ½
H	G ¾	G ¾	G ¾	G ¾	G ¾	G ¾	G ¾
I	180	180	180	180	220	220	220
J	G 1 ½	G 1 ½	G 1 ½	G 1 ½	G 1 ½	G 1 ½	G 1 ½
K	213	247	247	247	337	350	300
L	213	207	207	207	190	175	175
M	680	680	680	680	680	680	700
N	693	716	760	760	850	850	850
O	125	125	125	125	175	220	220
P	865	905	954	954	1218	1413	1570
R	300	440	500	500	510	-	-
S	300	350	400	400	480	-	-
T	338	338	338	388	488	-	-
U	338x198	338x198	338x198	388x198	488x198	600x264	600x264

 Strażak	 Dwa obiegi mieszające C.O.1 i C.O.2 z termostatem pokojowym	 POMPA: C.O.1; C.O.2; C.W.U.; dodatkowa; cyrkulacyjna	 Sonda Lambda	 Internet	 Wężownica schładzająca - układ zamknięty	 Ekran dotykowy LCD	 Sterowanie GSM	 Moduł rozszerzający
---	--	---	--	---	--	---	--	---

* WYPOSAŻENIE DODATKOWE

SILVER

Sterowniki:

- zaawansowany układ mikroprocesorowy
- zapewnia efektywność pracy kotła
- automatyzuje niemal w pełni pracę kotła
- umożliwia znaczną oszczędność paliwa

Duża komora paleniskowa

System wyrównania ciśnienia

Spalanie paliwa sortymentu:

- eko groszek
- miat
- pellet

Dodatkowy stalowy ruszt umożliwiający spalanie paliwa sortymentu:

- węgiel
- drewno

Automatyczna zapalarka do eko groszku

Palnik ekoenergia:

- 100% żeliwny
- odporny na korozję
- granulacja paliwa 0-32 mm
- ślimak żeliwny posiada przeciwzwój

OPATENTOWANY SYSTEM ROZPALANIA WĘGLA NR. 002846790-0001



5

Lat gwarancji

6MM

Atestowana stal kotłowa



Palnik ekoenergia

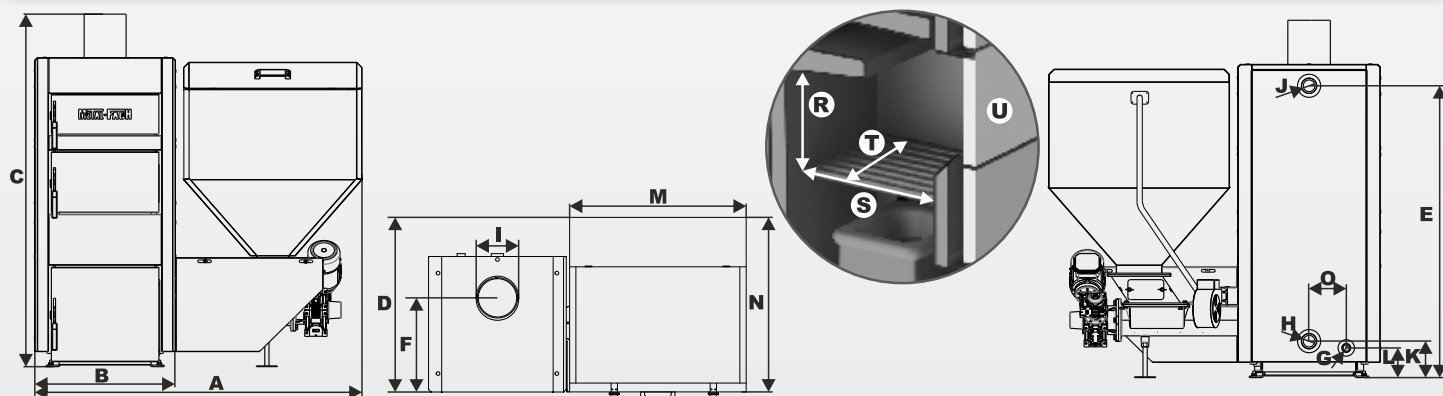


Ruszt stalowy



Duża komora załadunkowa

Parametry	Jednostki S.I.	Model kotła			
		SMART EKO PLUS - 15	SMART EKO PLUS - 20	SMART EKO PLUS - 25	
Nominalna moc cieplna przy spalaniu węgla kamiennego	[kW]	15	20	25	
Zakres mocy kotła	[kW]	4,5-15	6-20	7,5-25	
Powierzchnia możliwa do ogrzania	[m ²]	150	150-200	200-250	
Powierzchnia grzewcza	[m ²]	1,63	2,0	2,6	
Pojemność wodna	[L]	48	60	71	
Maksymalne ciśnienie robocze	[Bar]	1,5	1,5	1,5	
Maksymalna temperatura robocza	[°C]	95	95	95	
Ciśnienie próbne	[Bar]	4	4	4	
Klasa kotła	-	3	3	3	
Sprawność kotła	[%]	≤88	≤88	≤88	
Pojemność zasobnika paliwa	[L]	200	200	200	
Paliwo	-	eko groszek, miał, pellet, węgiel kamienny, drewno			
Przyłącze elektryczne	-	~230V; 50Hz			
Pobór mocy elektrycznej przy pracy kotła z mocą nominalną	[W]	300	300	300	
Pobór mocy elektrycznej przy rozpalaniu kotła	[W]	1000	1000	1000	
Zakres nastaw regulatora temperatury	[°C]	60 - 85 (co 1°C)			
Wymagany ciąg kominowy	[Pa]	20	20	23	
Obliczeniowe opory przepływów ΔT	[mBar]	[10K]	5,47	9,74	12,33
		[20K]	1,36	2,43	3,80
Waga kotła	[kg]	380	415	468	



TYP	SMART EKO PLUS - 15	SMART EKO PLUS - 20	SMART EKO PLUS - 25
A	1250	1250	1300
B	545	545	600
C	1295	1350	1350
D	540	605	700
E	1100	1160	1160
F	375	445	535
G	G ¾	G ¾	G ¾
H	G 1 ½	G 1 ½	G 1 ½
I	160	160	160
J	G 1 ½	G 1 ½	G 1 ½
K	148	148	148
L	112	112	112
M	680	680	680
N	610	620	620
O	144	140	140
P	-	-	-
R	240	300	300
S	350	420	510
T	338	338	388
U	338x198	338x198	388x198



Ślimak żeliwny



Sterownik Fuzzy Logic PID



Jeden obieg mieszający C.O.1 z termostatem pokojowym



Automatykzna zapalarka



POMPA: C.O.1; C.O.2; C.W.U.; cyrkulacyjna

* WYPOSAŻENIE DODATKOWE



BRONZE

Sterowniki:

- zaawansowany układ mikroprocesorowy
- zapewnia efektywność pracy kotła
- automatyzuje niemal w pełni pracę kotła
- umożliwia znaczną oszczędność paliwa

Duża komora paleniskowa



System wyrównania ciśnienia



Spalanie paliwa sortymentu:

- eko groszek
- miat
- pellet



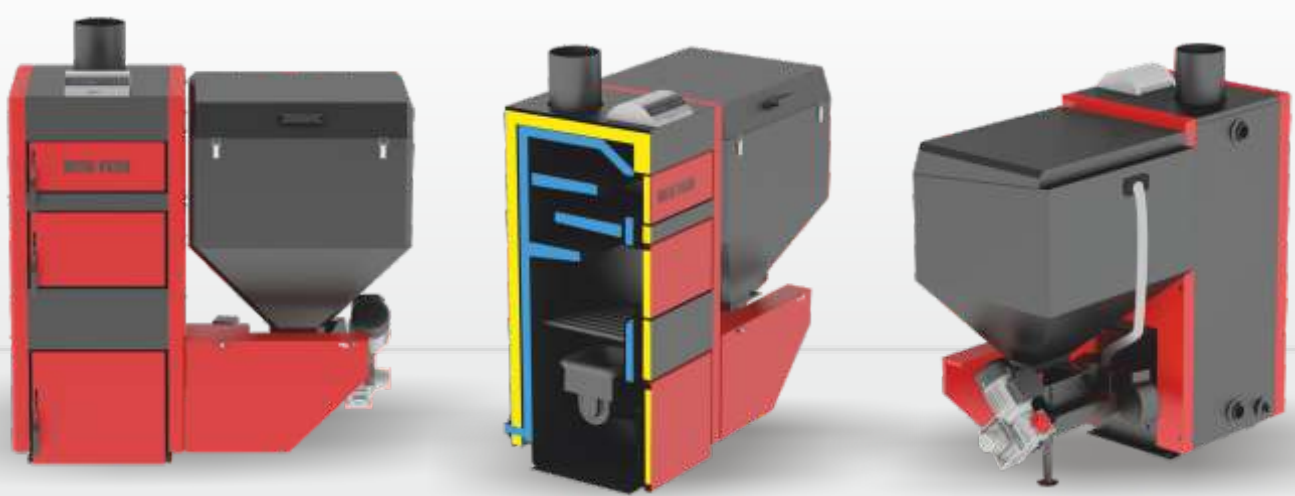
Dodatkowy stalowy ruszt umożliwiający spalanie paliwa sortymentu:

- węgiel
- drewno



Palnik ekoenergia:

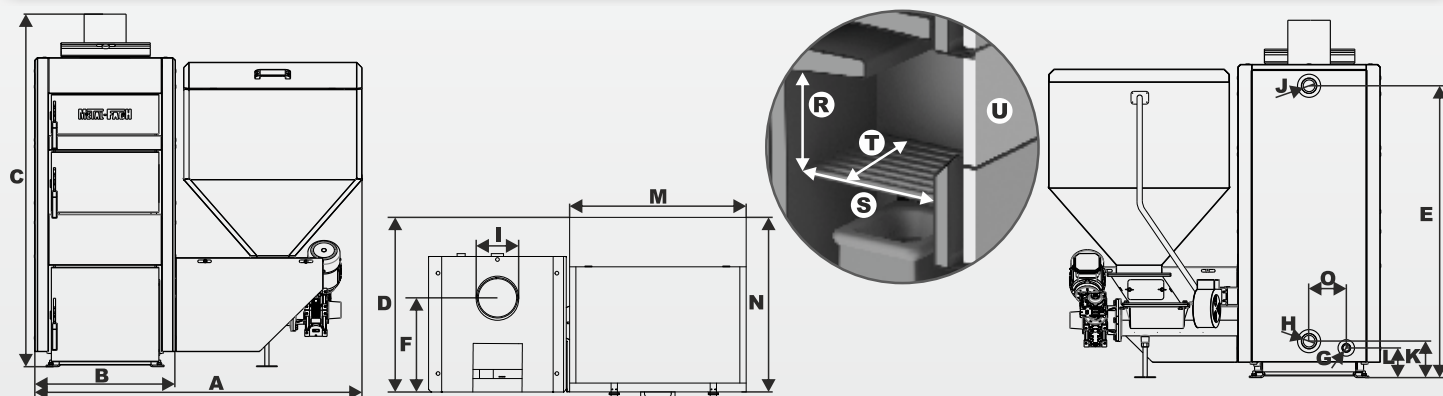
- 100% żeliwny
- odporny na korozję
- granulacja paliwa 0-32 mm
- ślimak żeliwny posiada przeciwzwój



- 5** Lat gwarancji
- 6MM** Atestowana stal kotłowa
- Palnik ekoenergia
- Ruszt stalowy
- Duża komora załadunkowa
- Ślimak żeliwny
- POMPA: x2 C.O.1; C.W.U.
- Sterownik

* WYPOSAŻENIE DODATKOWE

Parametry	Jednostki S.I.	Model kotła			
		SMART EKO - 15	SMART EKO - 20	SMART EKO - 25	SMART EKO - 30
Nominalna moc cieplna przy spalaniu węgla kamiennego	[kW]	15	20	25	30
Zakres mocy kotła	[kW]	4,5-15	6-20	7,5-25	9-30
Powierzchnia możliwa do ogrzania	[m ²]	150	150-200	200-250	250-300
Powierzchnia grzewcza	[m ²]	1,63	2,0	2,6	3,06
Pojemność wodna	[L]	48	60	71	80
Maksymalne ciśnienie robocze	[Bar]	1,5	1,5	1,5	1,5
Maksymalna temperatura robocza	[°C]	95	95	95	95
Ciśnienie próbne	[Bar]	4	4	4	4
Klasa kotła	-	3	3	3	3
Sprawność kotła	[%]	≤88	≤88	≤88	≤88
Pojemność zasobnika paliwa	[L]	200	200	200	200
Paliwo	-	eko groszek, miał, pellet, węgiel kamienny, drewno			
Przyłącze elektryczne	-	~230V; 50Hz			
Pobór mocy elektrycznej przy pracy kotła z mocą nominalną	[W]	300	300	300	300
Pobór mocy elektrycznej przy rozpalaniu kotła	[W]	-	-	-	-
Zakres nastaw regulatora temperatury	[°C]	60 - 85 (co 1°C)			
Wymagany ciąg kominowy	[Pa]	20	20	23	35
Obliczeniowe opory przepływów ΔT	[mBar]				
	[10K]	5,47	9,74	12,33	29,83
	[20K]	1,36	2,43	3,80	7,45
Waga kotła	[kg]	380	415	468	530



TYP	SMART EKO - 15	SMART EKO - 20	SMART EKO - 25	SMART EKO - 30
A	1250	1250	1300	1300
B	545	545	600	580
C	1295	1350	1350	1450
D	540	605	700	824
E	1100	1160	1160	1252
F	375	445	535	628
G	G ¾	G ¾	G ¾	G ¾
H	G 1 ½	G 1 ½	G 1 ½	G 1 ½
I	160	160	160	180
J	G 1 ½	G 1 ½	G 1 ½	G 1 ½
K	148	148	148	142
L	112	112	112	117
M	680	680	680	680
N	610	620	620	620
O	144	140	140	140
P	-	-	-	-
R	240	300	300	300
S	350	420	510	510
T	338	338	388	388
U	338x198	338x198	388x198	388x198



BRONZE

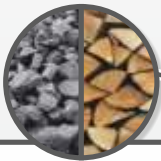
Sterowniki:

- zaawansowany układ mikroprocesorowy
- zapewnia efektywność pracy kotła
- automatyzuje niemal w pełni pracę kotła
- umożliwia znaczną oszczędność paliwa

Duża komora paleniskowa



Spalanie paliwa sortymentu eko groszek

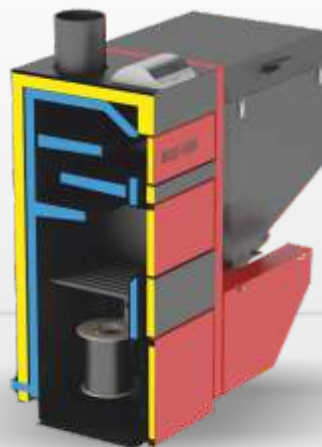
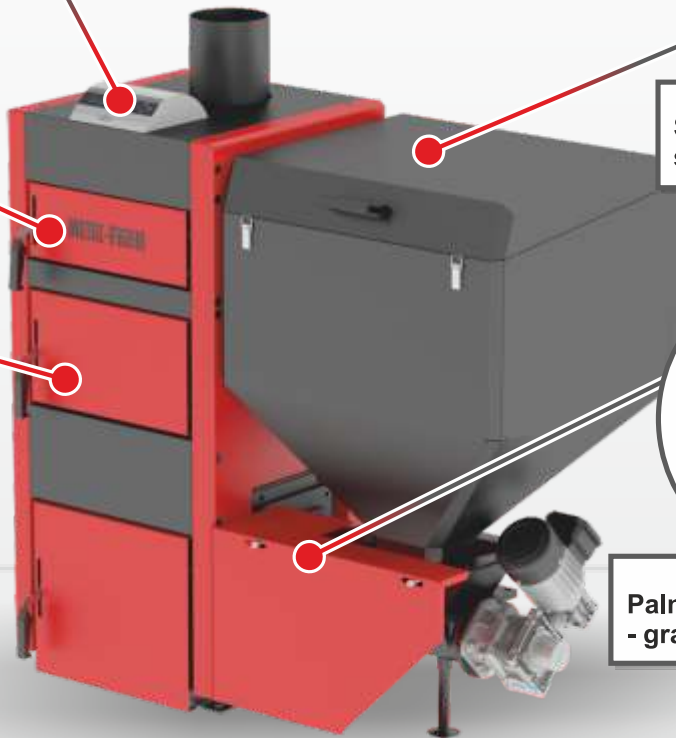


Dodatkowy stalowy ruszt umożliwiający spalanie paliwa sortymentu:

- węgiel
- drewno



Palnik retortowy:
- granulacja paliwa 5-25 mm



5

Lat gwarancji

6MM

Atestowana stal kotłowa



Palnik retortowy



Ruszt stalowy



Duża komora załadunkowa



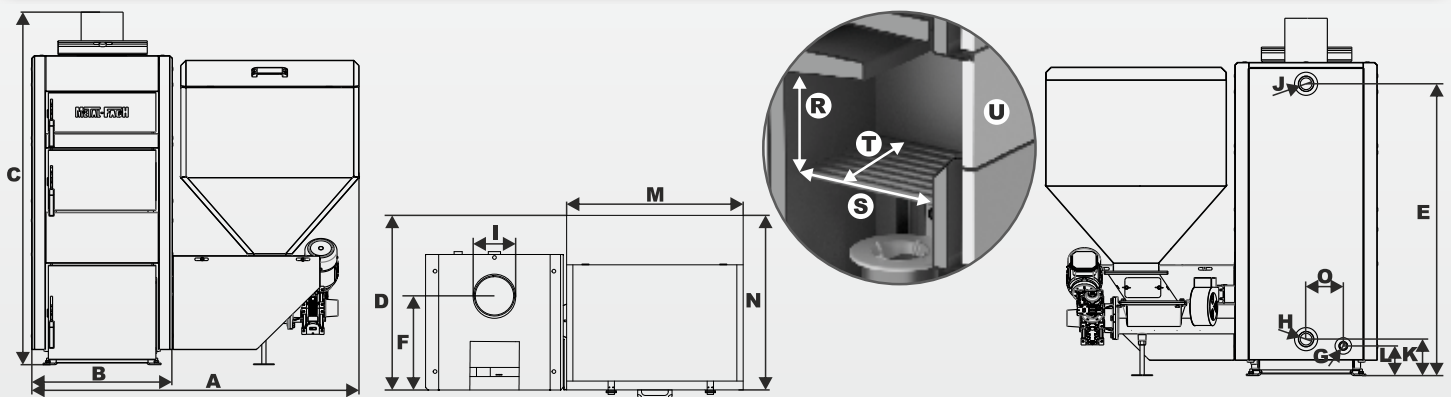
POMPA: C.O.1; C.W.U.



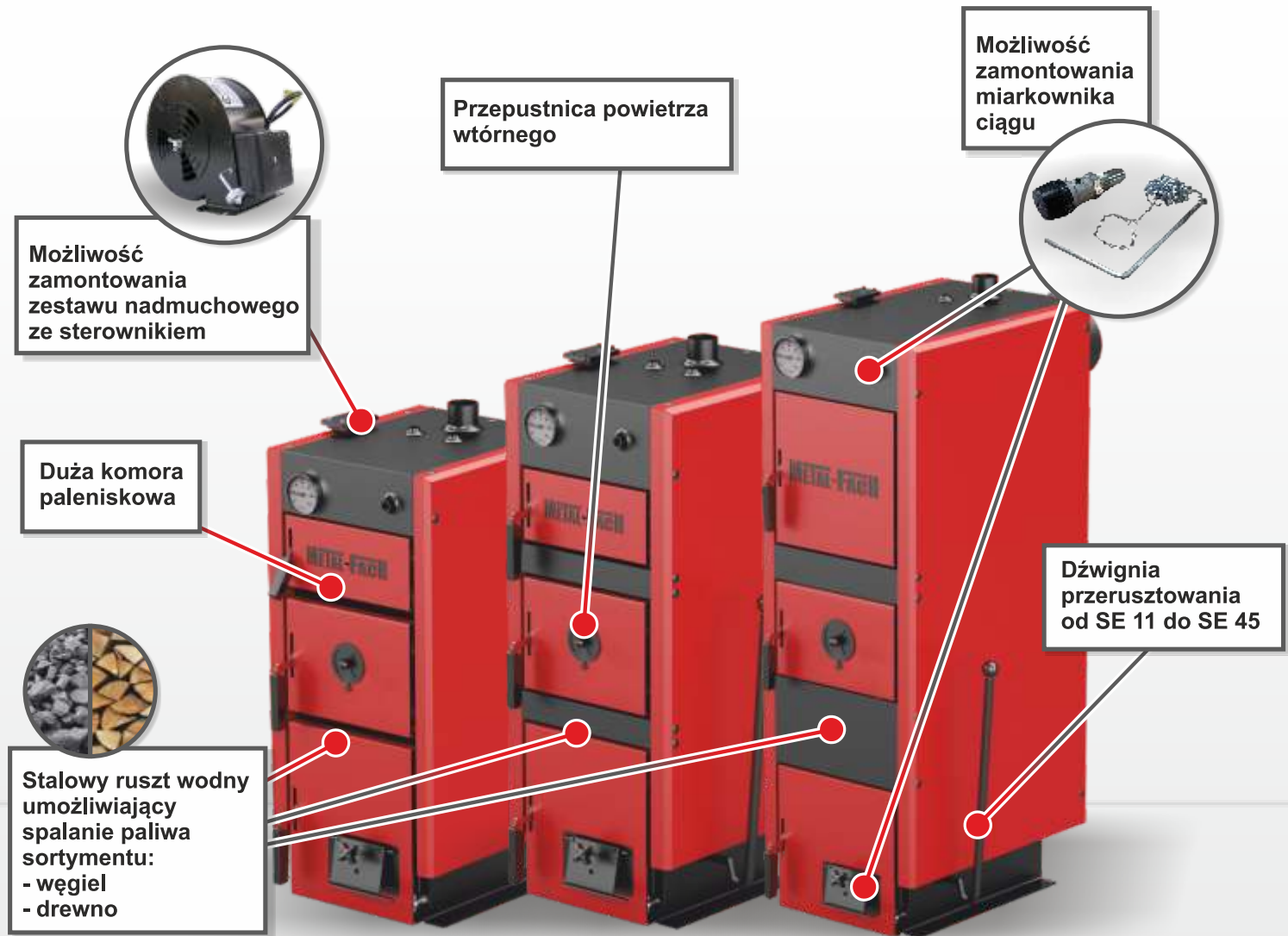
Sterownik

* WYPOSAŻENIE DODATKOWE

Parametry	Jednostki S.I.	Model kotła		
		SMART - 15	SMART - 20	SMART - 25
Nominalna moc cieplna przy spalaniu węgla kamiennego	[kW]	15	20	25
Zakres mocy kotła	[kW]	4,5-15	6-20	7,5-25
Powierzchnia możliwa do ogrzania	[m ²]	150	150-200	200-250
Powierzchnia grzewcza	[m ²]	1,63	2,0	2,6
Pojemność wodna	[L]	48	60	71
Maksymalne ciśnienie robocze	[Bar]	1,5	1,5	1,5
Maksymalna temperatura robocza	[°C]	95	95	95
Ciśnienie próbne	[Bar]	4	4	4
Klasa kotła	-	3	3	3
Sprawność kotła	[%]	≤88	≤88	≤88
Pojemność zasobnika paliwa	[L]	200	200	200
Paliwo	-	eko groszek, węgiel kamienny, drewno		
Przyłącze elektryczne	-	~230V; 50Hz		
Pobór mocy elektrycznej przy pracy kotła z mocą nominalną	[W]	300	300	300
Pobór mocy elektrycznej przy rozpalaniu kotła	[W]	-	-	-
Zakres nastaw regulatora temperatury	[°C]	60 - 85 (co 1°C)		
Wymagany ciąg kominowy	[Pa]	20	20	23
Obliczeniowe opory przepływów ΔT	[mBar]	5,47	9,74	12,33
		1,36	2,43	3,80
Waga kotła	[kg]	360	410	460



TYP	SMART - 15	SMART - 20	SMART - 25
A	1250	1250	1300
B	545	545	600
C	1295	1350	1350
D	540	605	700
E	1100	1160	1160
F	375	445	535
G	G ¾	G ¾	G ¾
H	G 1 ½	G 1 ½	G 1 ½
I	160	160	160
J	G 1 ½	G 1 ½	G 1 ½
K	148	148	148
L	112	112	112
M	680	680	680
N	610	620	620
O	144	140	140
P	-	-	-
R	240	300	300
S	350	420	510
T	338	338	388
U	338x198	338x198	388x198



08

11-13

16-45



5

Lat gwarancji

6MM

Atestowana stal kotłowa



Duża komora załadunkowa



Ruszt wodny



Regulator ciągu kominy



Sterownik



Wentylator



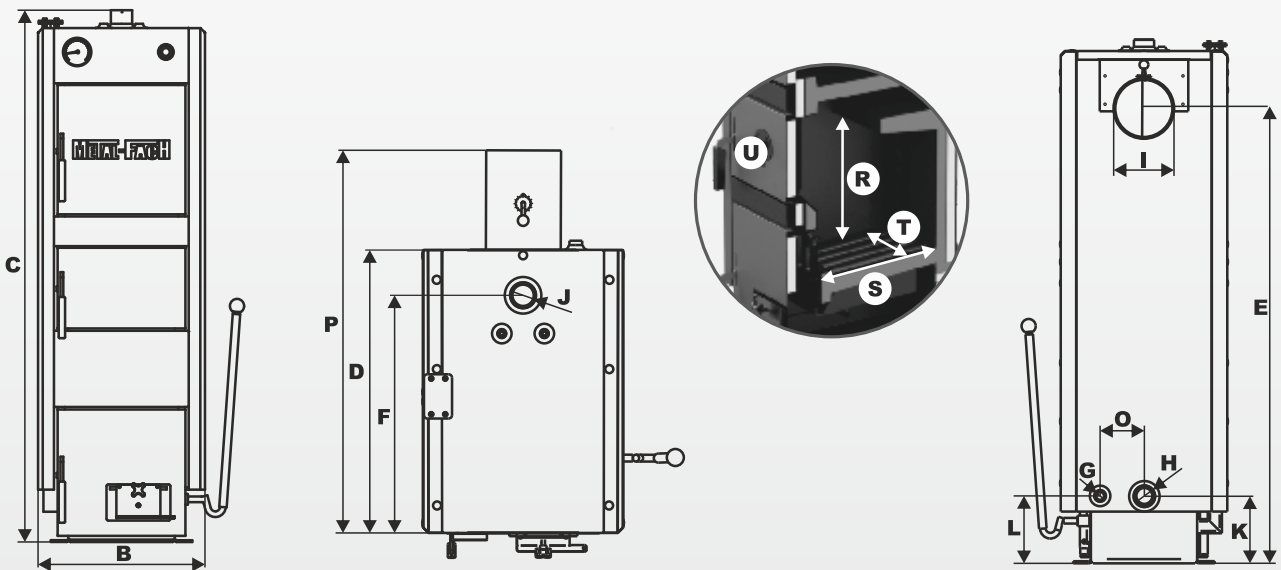
Miarkownik ciągu



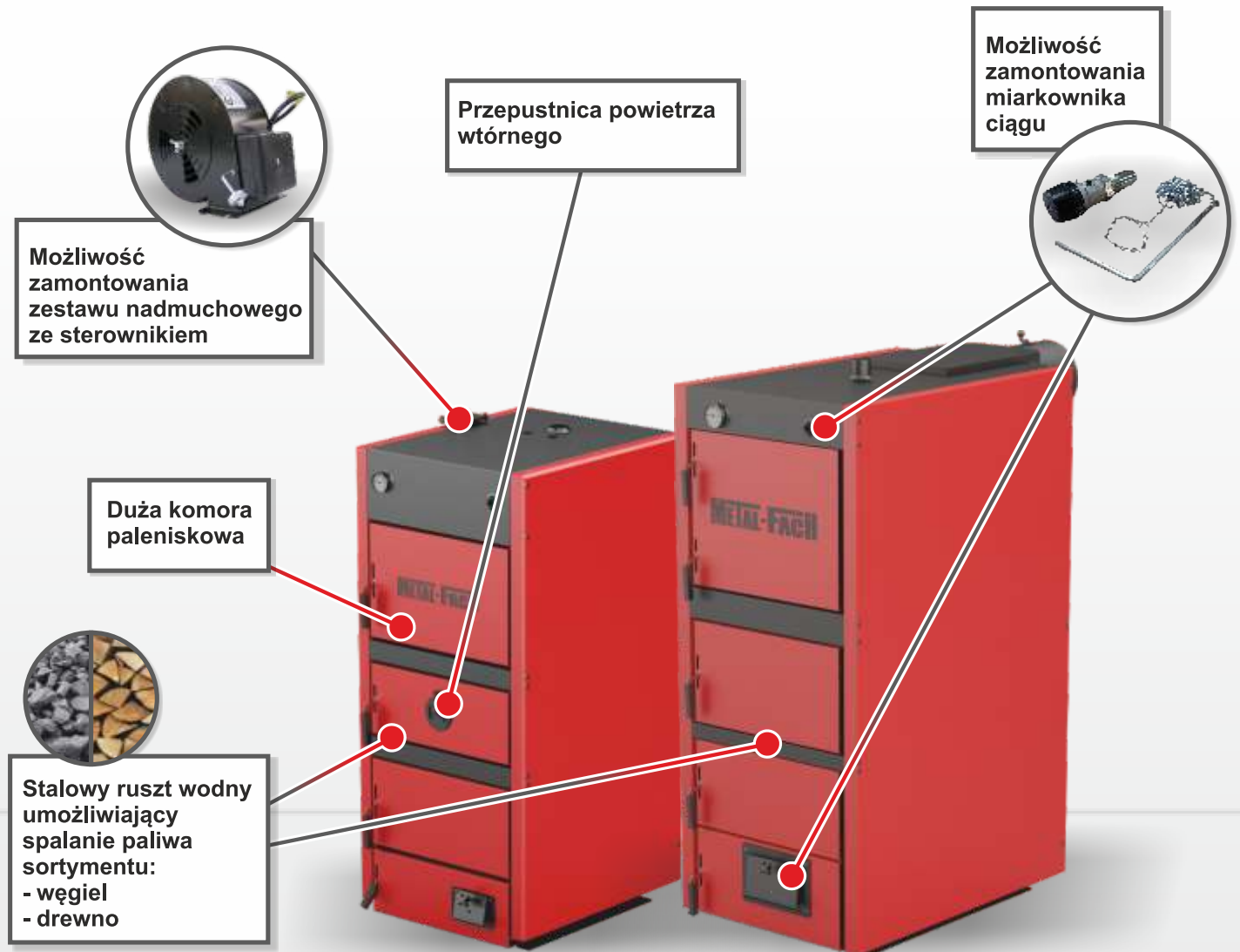
Ruchomy ruszt

* WYPOSAŻENIE DODATKOWE

Parametry	Jednostki S.I.	Model kotła								
		SE - 08	SE - 11	SE - 13	SE - 16	SE - 19	SE - 25	SE - 32	SE - 38	SE - 45
Nominalna moc cieplna przy spalaniu węgla kamiennego	[kW]	11	14	16	19	23	30	38	45	52
Powierzchnia grzewcza	[m ²]	0,85	1,15	1,45	2,1	2,3	2,6	2,9	3,4	3,8
Powierzchnia możliwa do ogrzania	[m ²]	80	80-120	120-140	140-180	180-220	220-300	300-380	380-420	420-500
Pojemność wodna	[L]	30	41	49	53	62	69	76	90	105
Maksymalne ciśnienie robocze	[Bar]	1,5	1,5	1,5	1,5	1,5	1,5	1,5	1,5	1,5
Maksymalna temperatura robocza	[°C]	95	95	95	95	95	95	95	95	95
Ciśnienie próbne	[Bar]	4	4	4	4	4	4	4	4	4
Klasa kotła	-	3	3	3	3	3	3	3	3	3
Sprawność kotła	[%]	≤81	≤81	≤81	≤81	≤81	≤81	≤81	≤81	≤81
Stalopalność przy mocy nominalnej	[h]	-	-	-	-	-	-	-	-	-
Paliwo	-	węgiel kamienny, drewno								
Wymagany ciąg kominowy	[Pa]	20	20	20	20	23	23	35	35	38
Obliczeniowe opory przepływów ΔT	[mBar]									
	[10K]									
	[20K]	0,07	0,115	0,15	0,21	0,30	0,55	0,85	1,18	1,57
Waga kotła	[kg]	160	198	225	286	320	348	392	438	480



TYP	SE-08	SE-11	SE-13	SE-16	SE-19	SE-25	SE-32	SE-38	SE-45
A	-	-	-	-	-	-	-	-	-
B	430	430	430	430	480	480	530	530	580
C	960	1100	1200	1430	1430	1480	1530	1530	1530
D	490	540	590	640	640	690	700	800	800
E	770	915	1015	1240	1235	1285	1330	1330	1330
F	313	363	413	464	464	514	484	584	584
G	G ¾	G ¾	G ¾	G ¾	G ¾	G ¾	G ¾	G ¾	G ¾
H	G 1 ½	G 1 ½	G 1 ½	G 1 ½	G 1 ½	G 1 ½	G 1 ½	G 1 ½	G 1 ½
I	160	160	160	180	180	180	200	200	200
J	G 1 ½	G 1 ½	G 1 ½	G 1 ½	G 1 ½	G 1 ½	G 1 ½	G 1 ½	G 1 ½
K	189	189	189	189	189	189	225	225	225
L	170	170	170	170	170	170	175	175	175
M	-	-	-	-	-	-	-	-	-
N	-	-	-	-	-	-	-	-	-
O	100	100	100	100	100	100	130	130	160
P	655	705	755	805	855	905	860	960	960
R	330	330	430	500	500	550	550	550	550
S	340	350	400	450	500	500	500	600	600
T	240	240	240	240	290	290	340	340	390
U	240x200	240x200	240x200	240x200	290x200	290x200	340x200	340x200	390x200



50



80-150



5

Lat gwarancji

6-8MM

Atestowana stal kotłowa



Duża komora załadunkowa



Ruszt wodny



Regulator ciągu komin



Sterownik



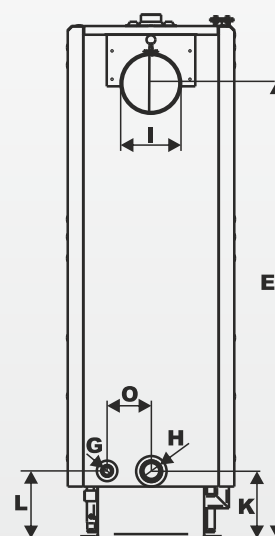
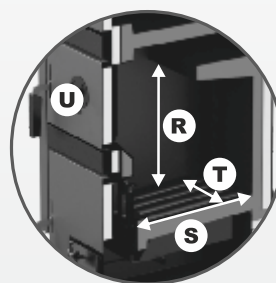
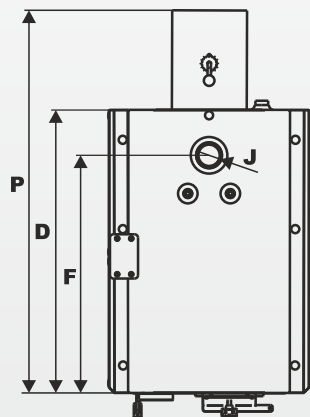
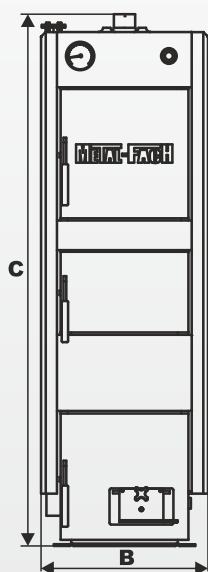
Wentylator



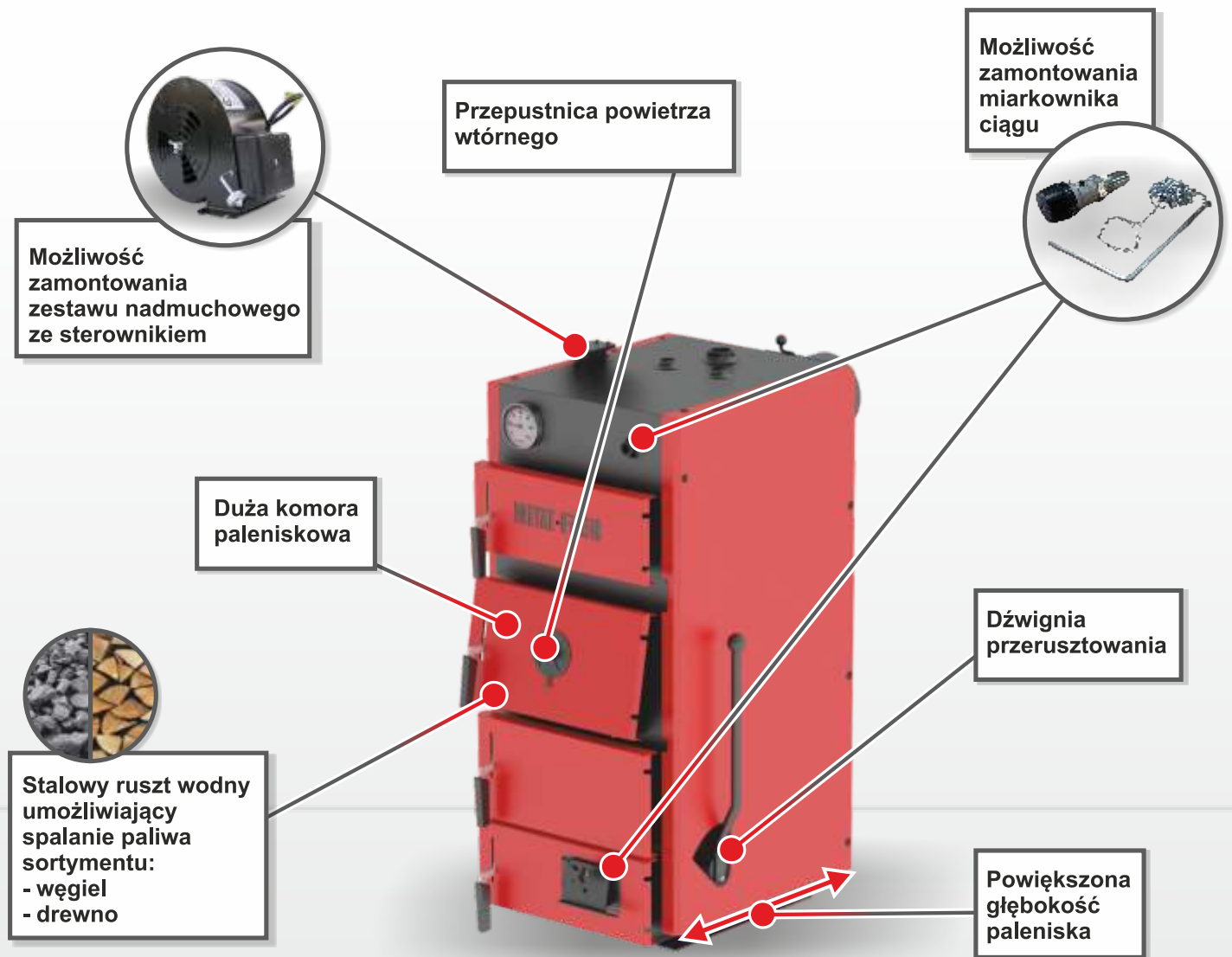
Miarkownik ciągu

* WYPOSAŻENIE DODATKOWE

Parametry	Jednostki S.I.	Model kotła					
		SE - 50	SE - 80	SE - 100	SE - 120	SE - 150	SE - 200
Nominalna moc cieplna przy spalaniu węgla kamiennego	[kW]	60	80	100	120	150	200
Powierzchnia grzewcza	[m ²]	4,5	6,9	8,0	9,2	10	18,32
Powierzchnia możliwa do ogrzania	[m ²]	500-600	600-800	800-1000	1000-1200	1200-1500	1500-2000
Pojemność wodna	[L]	115	260	290	316	330	713
Maksymalne ciśnienie robocze	[Bar]	1,5	1,5	1,5	1,5	1,5	1,5
Maksymalna temperatura robocza	[°C]	95	95	95	95	95	95
Ciśnienie próbne	[Bar]	4	4	4	4	4	4
Klasa kotła	-	3	3	3	3	3	3
Sprawność kotła	[%]	≤81	≤81	≤81	≤81	≤81	≤76
Stalopalność przy mocy nominalnej	[h]	-	-	-	-	-	-
Paliwo	-	węgiel kamienny, drewno					
Wymagany ciąg kominowy	[Pa]	38	40	40	45	45	50
Obliczeniowe opory przepływów ΔT	[mBar]						
	[10K]						
	[20K]	2,10	3,73	5,825	8,38	13,10	-
Waga kotła	[kg]	521	800	1015	1090	1160	2050



TYP	SE-50	SE-80	SE-100	SE-120	SE-150	SE-200
A	-	-	-	-	-	-
B	680	770	860	860	860	1204
C	1530	1830	1910	2110	2110	2030
D	800	1120	1170	1170	1270	1726
E	1330	1690	1780	1980	1980	1553
F	584	480	660	655	655	711
G	G ¾	G ¾	G ¾	G ¾	G ¾	101,6
H	G 1 ½	G 2	G 2	G 2	G 2	101,6
I	200	250	250	250	250	350
J	G 1 ½	G 2	G 2	G 2	G 2	101,6
K	225	195	180	180	180	382
L	185	100	155	155	155	382
M	-	-	-	-	-	-
N	-	-	-	-	-	-
O	210	185	234	234	234	356
P	960	1550	1580	1580	1580	2230
R	550	650	700	900	900	1045
S	600	900	950	950	1050	990
T	490	540	640	640	640	994
U	490x200	540x300	640x300	640x300	640x300	640x484



5

Lat gwarancji



Atestowana stal kotłowa



Duża komora załadunkowa



Ruszt wodny



Regulator ciągu kominia



Ruchomy ruszt



Sterownik



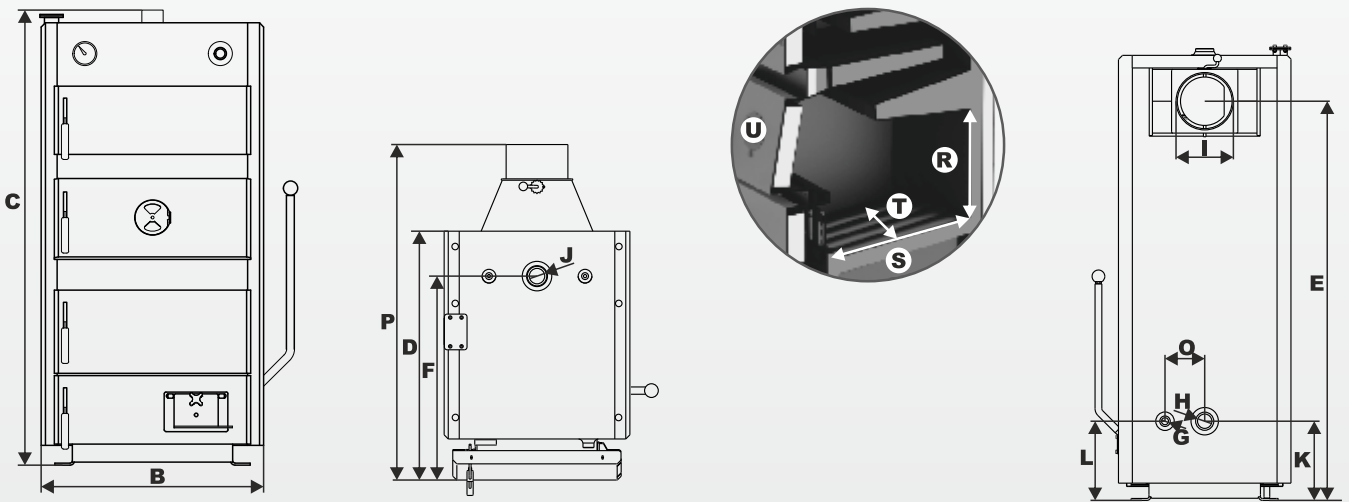
Wentylator



Miarkownik ciągu

* WYPOSAŻENIE DODATKOWE

Parametry	Jednostki S.I.	Model kotła				
		SE MAX II - 15	SE MAX II - 20	SE MAX II - 25	SE MAX II - 30	SE MAX II - 35
Nominalna moc cieplna przy spalaniu węgla kamiennego	[kW]	15	20	25	30	35
Powierzchnia grzewcza	[m ²]	1,56	2,19	2,27	2,48	2,70
Powierzchnia możliwa do ogrzania	[m ²]	150	150-210	210-270	270-320	320-380
Pojemność wodna	[L]	56	71	87	93	111
Maksymalne ciśnienie robocze	[Bar]	1,5	1,5	1,5	1,5	1,5
Maksymalna temperatura robocza	[°C]	95	95	95	95	95
Ciśnienie próbne	[Bar]	4	4	4	4	4
Klasa kotła	-	3	3	3	3	3
Sprawność kotła	[%]	≤81	≤81	≤81	≤81	≤81
Stalopalność przy mocy nominalnej	[h]	-	-	-	-	-
Paliwo	-	drewno, węgiel kamienny				
Wymagany ciąg kominowy	[Pa]	20	23	23	23	25
Obliczeniowe opory przepływów ΔT	[mBar]					
	[10K]	2,77	8,79	12,88	17,75	26,51
	[20K]	1,19	2,19	3,22	4,43	6,62
Waga kotła	[kg]	260	330	350	370	395



TYP	SE MAX II - 15	SE MAX II - 20	SE MAX II - 25	SE MAX II - 30	SE MAX II - 35
A	-	-	-	-	-
B	450	510	530	580	630
C	1201	1256	1256	1256	1256
D	695	804	804	804	804
E	1035	1090	1090	1090	1090
F	547	671	671	671	671
G	G ¾	G ¾	G ¾	G ¾	G ¾
H	G 1 ½	G 1 ½	G 1 ½	G 1 ½	G 1 ½
I	180	180	180	180	180
J	G 1 ½	G 1 ½	G 1 ½	G 1 ½	G 1 ½
K	253	253	253	253	253
L	241	241	241	241	241
M	-	-	-	-	-
N	-	-	-	-	-
O	125	125	125	125	125
P	921	1029	1029	1029	1029
R	351	323	323	323	323
S	420	520	520	520	520
T	258	318	338	388	438
U	258x190	318x238	338x238	388x238	438x238



5

Lat gwarancji



Atestowana stal kotłowa



Duża komora załadunkowa



Ruszt wodny



Regulator ciągu kominia



Sterownik



Wentylator



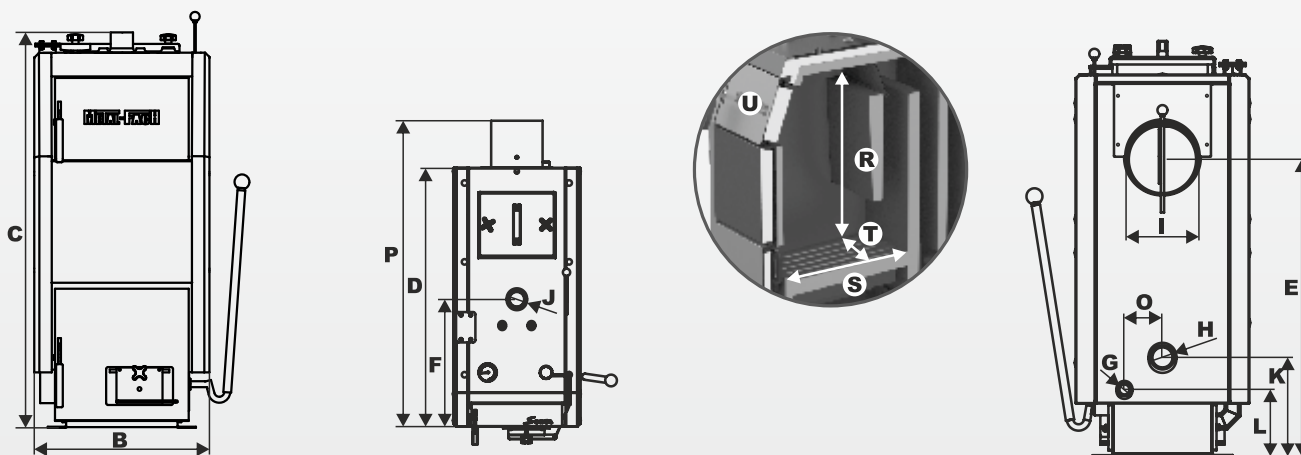
Miarkownik ciągu



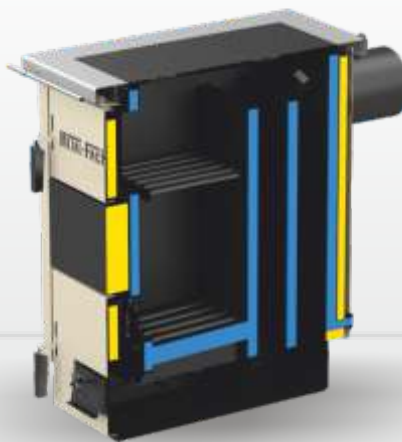
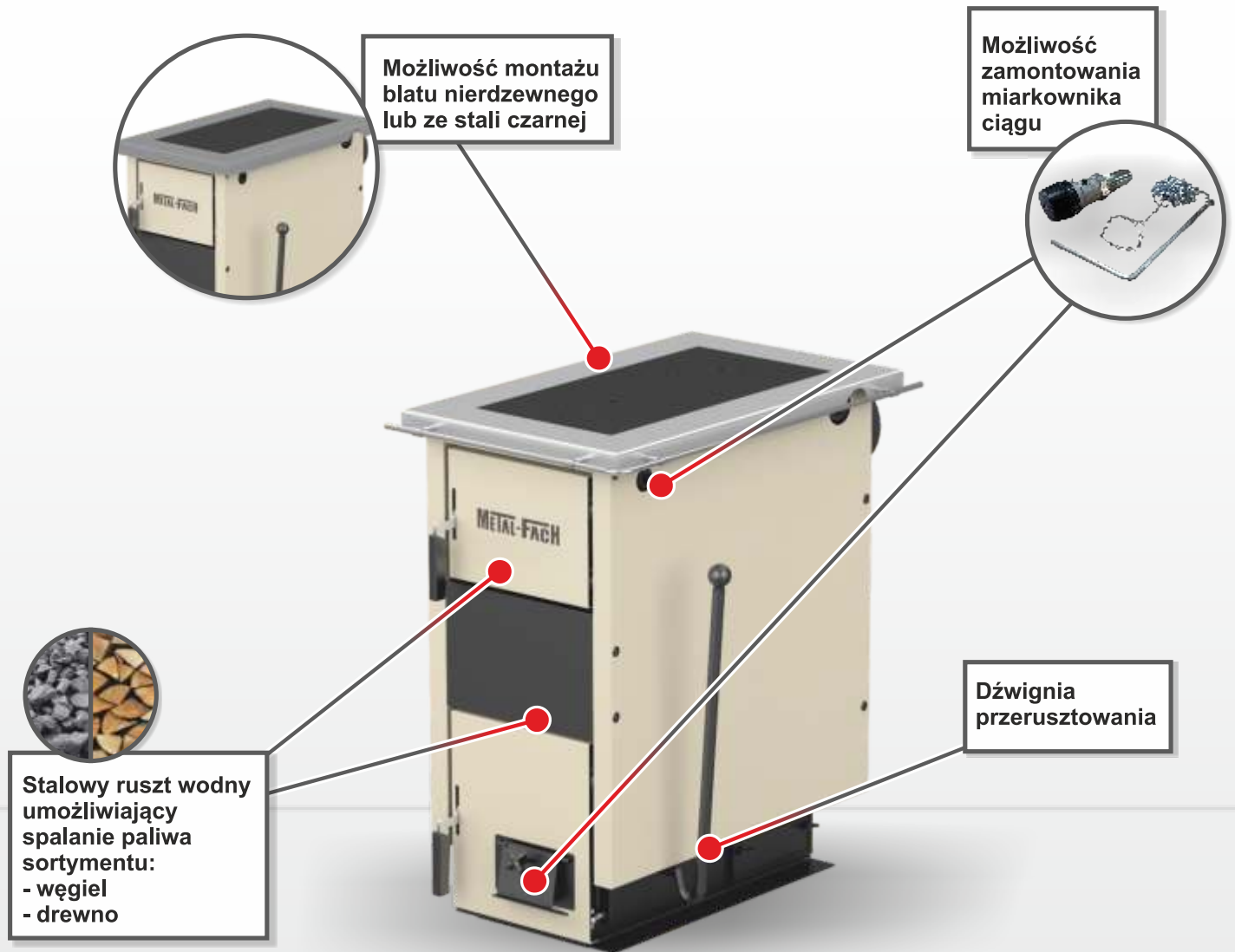
Ruchomy ruszt

* WYPOSAŻENIE DODATKOWE

Parametry	Jednostki S.I.	Model kotła						
		SDG - 11	SDG - 13	SDG - 16	SDG - 19	SDG - 25	SDG - 32	SDG - 38
Nominalna moc cieplna przy spalaniu węgla kamiennego	[kW]	14	16	19	23	30	40	45
Powierzchnia grzewcza	[m ²]	1,4	1,65	1,75	1,85	2,15	2,4	2,9
Powierzchnia możliwa do ogrzania	[m ²]	120	120-140	140-180	180-220	220-300	300-380	380-420
Pojemność wodna	[L]	41	49	53	62	69	76	90
Maksymalne ciśnienie robocze	[Bar]	1,5	1,5	1,5	1,5	1,5	1,5	1,5
Maksymalna temperatura robocza	[°C]	95	95	95	95	95	95	95
Ciśnienie próbne	[Bar]	4	4	4	4	4	4	4
Klasa kotła	-	3	3	3	3	3	3	3
Sprawność kotła	[%]	≤81	≤81	≤81	≤81	≤81	≤81	≤81
Stalopalność przy mocy nominalnej	[h]	-	-	-	-	-	-	-
Paliwo	-	węgiel kamienny, drewno						
Wymagany ciąg kominowy	[Pa]	20	20	20	23	23	35	35
Obliczeniowe opory przepływów ΔT	[mBar]							
	[10K]	0,23	0,30	0,42	0,61	1,05	1,86	2,36
	[20K]	0,115	0,15	0,21	0,30	0,55	0,93	1,18
Waga kotła	[kg]	230	255	260	289	315	345	375



TYP	SDG-11	SDG-13	SDG-16	SDG-19	SDG-25	SDG-32	SDG-38
A	-	-	-	-	-	-	-
B	420	420	420	470	470	470	520
C	860	950	960	960	1060	1110	1160
D	840	840	900	900	900	960	1020
E	650	750	750	750	850	900	950
F	450	450	475	475	630	610	725
G	G ¾	G ¾	G ¾	G ¾	G ¾	G ¾	G ¾
H	G 1 ½	G 1 ½	G 1 ½	G 1 ½	G 1 ½	G 1 ½	G 1 ½
I	180	180	180	180	180	180	180
J	G 1 ½	G 1 ½	G 1 ½	G 1 ½	G 1 ½	G 1 ½	G 1 ½
K	190	190	190	190	190	190	190
L	190	190	190	190	190	190	190
M	-	-	-	-	-	-	-
N	-	-	-	-	-	-	-
O	105	90	90	100	120	110	130
P	1040	1040	1100	1100	1100	1160	1220
R	450	550	550	550	650	700	750
S	305	305	355	355	355	405	455
T	240	240	240	290	290	290	340
U	240x200	240x200	240x200	290x200	290x200	290x225	340x250



5

Lat gwarancji

5MM

Atestowana stal kotłowa



Ruszt wodny



Ruszt letni



Regulator ciągu komin



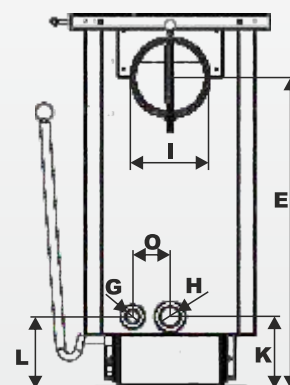
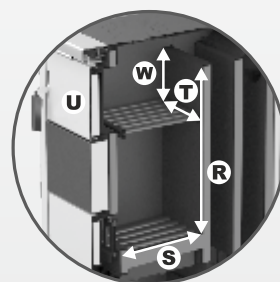
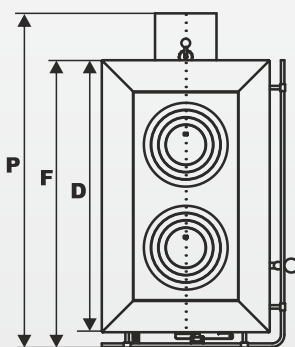
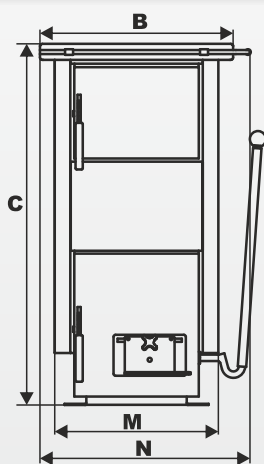
Miarkownik ciągu



Ruchomy ruszt

* WYPOSAŻENIE DODATKOWE

Parametry	Jednostki S.I.	Model kotła			
		SK - 11		SK - 14	
		Ruszt dolny	Ruszt górny	Ruszt dolny	Ruszt górny
Nominalna moc cieplna przy spalaniu węgla kamiennego	[kW]	12	6	15	9
Nominalna moc cieplna przy spalaniu drewna	[kW]	11	5,5	14	8,5
Powierzchnia możliwa do ogrzania	[m ²]	110	110	110-140	110-140
Powierzchnia grzewcza	[m ²]	-	-	-	-
Pojemność wodna	[L]	40	40	44	44
Maksymalne ciśnienie robocze	[Bar]	1,5	1,5	1,5	1,5
Maksymalna temperatura robocza	[°C]	95	95	95	95
Ciśnienie próbne	[Bar]	4	4	4	4
Klasa kotła	-	3	3	3	3
Sprawność kotła	[%]	≤74	≤74	≤74	≤74
Stalopalność przy mocy nominalnej	[h]	-	-	-	-
Paliwo	-	węgiel kamienny, drewno			
Wymagany ciąg kominowy	[Pa]	20	20	20	20
Obliczeniowe opory przepływów ΔT	[mBar]				
	[10K]	0,57	0,14	0,90	0,32
	[20K]	0,28	0,07	0,45	0,16
Waga kotła	[kg]	220	220	240	240



TYP	SK - 11	SK - 14
A	-	-
B	480	530
C	900	900
D	780	780
E	745	745
F	823	823
G	G ¾	G ¾
H	G 1 ¼	G 1 ¼
I	180	180
J	-	-
K	172	172
L	172	172
M	410	460
N	525	575
O	90	110
P	960	960
R	580	580
S	300	300
T	240	290
U	240x200	290x200
W	200	200

KOTŁY

CENTRALNEGO OGRZEWANIA



METAL-FACH

TECHNIKA GRZEWICZA

METAL-FACH Jacek Kucharewicz
16-100 Sokółka, ul. Sikorskiego 66
Tel. +48 85 711 94 54
www.metalfachtg.com.pl

Firma METAL-FACH Jacek Kucharewicz zastrzega sobie prawo wprowadzania bez uprzedzenia zmian parametrów technicznych, wyposażenia i specyfikacji oferowanych towarów. Zawarte informacje nie stanowią zapewnienia w rozumieniu art. 4 ust. 3 i 4 ustawy z dnia 27.07.2002r. o szczególnych warunkach sprzedaży konsumenckiej oraz o zmianie Kodeksu Cywilnego (dalej "Ustawa"), a także nie stanowią opisu towaru w rozumieniu art. 4 ust. 2 Ustawy. Informator nie stanowi oferty w rozumieniu art. 66 Kodeksu Cywilnego.